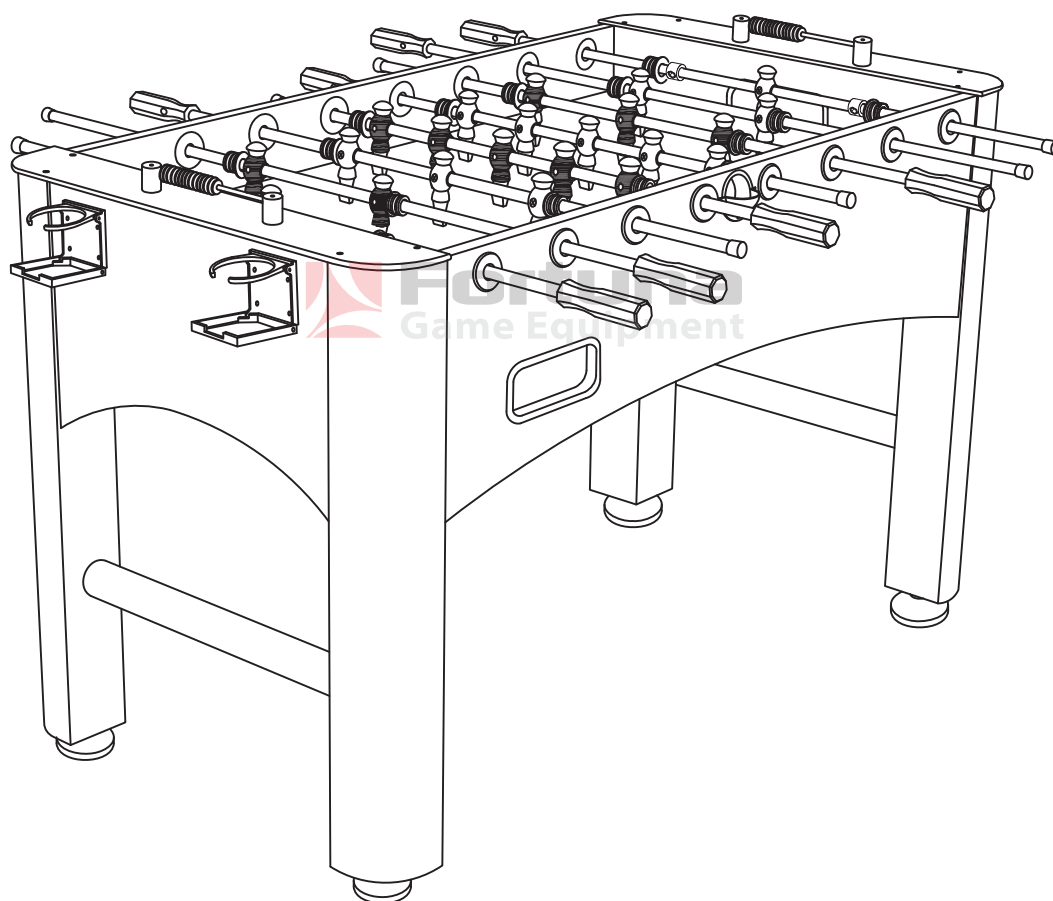


ФУТБОЛ FORTUNA FDX-550
АРТИКУЛ: 07795



РУКОВОДСТВО ПО ЭКСПЛУАТАЦИИ
ИНСТРУКЦИЯ ПО СБОРКЕ
ПРАВИЛА ИГРЫ



РУС

ВНИМАНИЕ!

Мини-футбол не предназначен для детей младше 3-х лет!

1. Перед покупкой мини-футбола проверьте его комплектацию и осмотрите на предмет отсутствия внешних повреждений.
2. Для обеспечения безопасной эксплуатации мини-футбола внимательно изучите настоящую инструкцию перед использованием.
3. Сохраняйте инструкцию до окончания эксплуатации мини-футбола.
4. Игра предназначена для детей старше 3-х лет и взрослых. Детям рекомендуется эксплуатировать мини-футбол только под присмотром взрослых.

ENG

WARNING!

This mini football table is not suitable for children under 3 years old!

1. Before purchasing this item please inspect it to make sure all of the parts are included and not damaged.
2. To ensure safe operation please read through this instruction manual thoroughly before using this item.
3. Please retain this instruction manual for future reference.
4. This item is intended for use by adults and children over 3 years old. Adult supervision is required for children playing this game.



КРАТКОЕ ОПИСАНИЕ

- Мини-футбол предназначен для использования в условиях комнатной температуры и влажности.

КОМПЛЕКТАЦИЯ

<p>#1</p>  <p>Панель боковая 2 шт.</p>	<p>#2</p>  <p>Панель торцевая 2 шт.</p>	<p>#3</p>  <p>Игровое поле 1 шт.</p>	<p>#4</p>  <p>Перекладина для опор 2 шт.</p>
<p>#5</p>  <p>Опора левая 2 шт.</p>	<p>#6</p>  <p>Опора правая 2 шт.</p>	<p>#7</p>  <p>Ручка для штанги 8 шт.</p>	<p>#8</p>  <p>Панель верхняя торцевая 2 шт.</p>
<p>#9</p>  <p>Чаша для сброса мяча 2 шт.</p>	<p>#10</p>  <p>Кольцо стопорное 4 шт.</p>	<p>#11</p>  <p>Скат левый торцевой 2 шт.</p>	<p>#12</p>  <p>Скат правый торцевой 2 шт.</p>

<p>#13</p>  <p>Скат боковой 2 шт.</p>	<p>#14</p>  <p>Фигурка игрока "гости" 11 шт.</p>	<p>#15</p>  <p>Фигурка игрока "хозяева" 11 шт.</p>	<p>#16</p>  <p>Винт F4X1-1/4" 18 шт.</p>
<p>#17</p>  <p>Амортизатор 16 шт.</p>	<p>#18</p>  <p>Шайба металличе- ская 16 шт.</p>	<p>#19</p>  <p>Винт 1/8"X1-1/8" 26 шт.</p>	<p>#20</p>  <p>Гайка стопорная 26 шт.</p>
<p>#21</p>  <p>Штанга для 5-ти фигурок игроков 2 шт.</p>	<p>#22</p>  <p>Штанга для 2-х фигурок игроков 2 шт.</p>	<p>#23</p>  <p>Штанга для 1 и 3-х фигурок игроков 4 шт.</p>	<p>#24</p>  <p>Подстаканник 4 шт.</p>
<p>#25</p>  <p>Винт 5/8" 18 шт.</p>	<p>#26</p>  <p>Болт 5/16"X1-3/4" 20 шт.</p>	<p>#27</p>  <p>Шайба 5/16X19мм 20 шт.</p>	<p>#28</p>  <p>Желоб для выката мяча 2 шт.</p>
<p>#29</p>  <p>Ворота 2 шт.</p>	<p>#30</p>  <p>Коллектор для выката мяча 2 шт.</p>	<p>#31</p>  <p>Счетчик очков 2 шт.</p>	<p>#32</p>  <p>Винт F4X2" 4 шт.</p>
<p>#33</p>  <p>Фиксатор штанги 8 шт.</p>	<p>#34</p>  <p>Винт T4X1/2" 12 шт.</p>	<p>#35</p>  <p>Мяч 4 шт.</p>	<p>#36</p>  <p>Винт F3X3/4" 8 шт.</p>

<p>#37</p>  <p>Болт 1/4"X2" 8 шт.</p>	<p>#38</p>  <p>Шайба 1/4"X16мм 8 шт.</p>	<p>#39</p>  <p>Опора регулиру- емая 4 шт.</p>	<p>#40</p>  <p>Ключ для монтажа 1 шт.</p>
--	---	--	--

МЕРЫ БЕЗОПАСНОСТИ

- В комплект входят мелкие детали - не допускайте использования мини-футбола детьми младше 3-х лет.
- Во избежание несчастных случаев держите упаковочные материалы вне досягаемости маленьких детей.
- Мини-футбол не предназначен для эксплуатации лицами с ограниченными физическими, сенсорными или умственными способностями, а также при отсутствии опыта и знаний мер предосторожности. Такие лица могут эксплуатировать мини-футбол только под наблюдением лица, ответственного за их безопасность, или после получения от него надлежащих инструкций.
- Не используйте мини-футбол в пожароопасной или влажной среде. Не рекомендуется устанавливать мини-футбол на улице.
- Храните мини-футбол как можно дальше от источников тепла, влаги и прямых солнечных лучей.
- Мини-футбол должен быть установлен на ровной сухой поверхности.

СБОРКА МИНИ-ФУТБОЛА

ПОДГОТОВИТЕЛЬНЫЕ РАБОТЫ

- Проверьте, чтобы все детали, указанные в комплектации, были в наличии.
- Перед началом сборки освободите достаточное пространство.
- Освободите мини-футбол от упаковки и внимательно проверьте его на отсутствие повреждений.

Шаг 1.

- Соберите корпус игрового стола, как показано на рисунке 1.
- Корпус стола будет располагаться лицевой стороной вниз.
- Используя болты (37) и шайбы (38), соедините между собой боковые (1) и торцевые (2) панели, вставив между ними игровое поле (3).

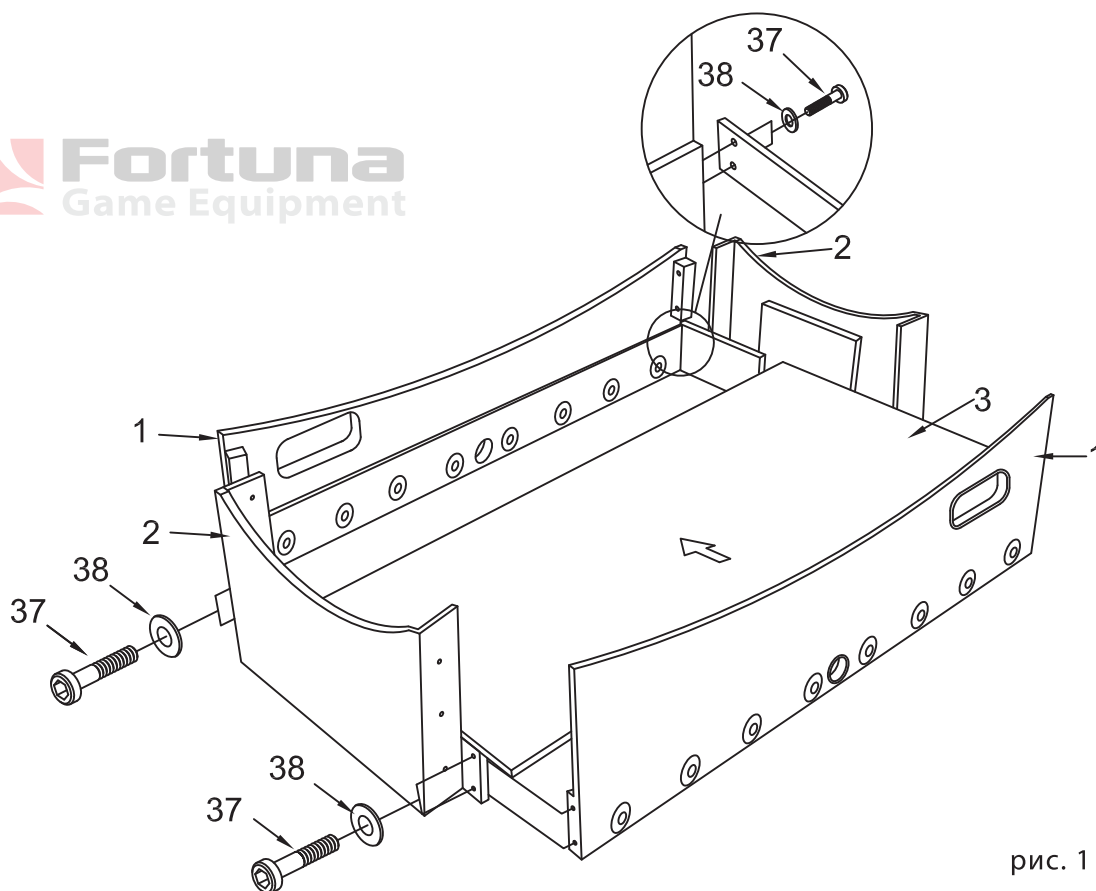


рис. 1

Шаг 2.

- При помощи болтов (26) и шайб (27) установите опоры (5, 6) на корпусе мини-футбола, как показано на рисунке 2. Для этого выполните последовательно следующие действия.
- Сначала с одной стороны игрового стола закрепите правую опору (6), затем вставьте в отверстие на правой опоре перекладину (4).
- Установите левую опору (5) так, чтобы перекладина вошла в предназначенное для нее отверстие. После этого закрепите левую опору болтами (26) с шайбами (27).
- Таким же образом установите опоры с другой стороны игрового стола.

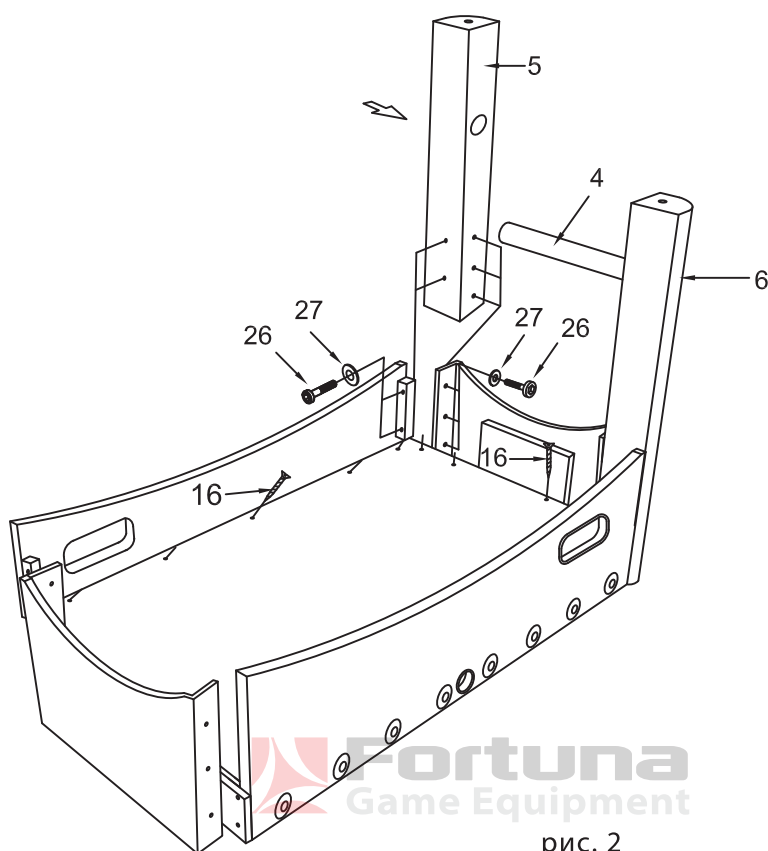


рис. 2

Шаг 3.

- Руководствуясь рисунком 3, выполните следующий шаг.
- Закрепите винтами (34) ворота (29) на торцевых панелях.
- На боковых панелях (1) винтами (34) закрепите коллекторы для выката мяча (30).
- Затем соедините под игровым полем ворота (29) и коллекторы (30) между собой, установив на них жёлоб для выката мяча (28), по которому мяч после попадания в ворота будет перемещаться в коллектор.
- Установите регулируемые опоры (39), как показано на рисунке 3.

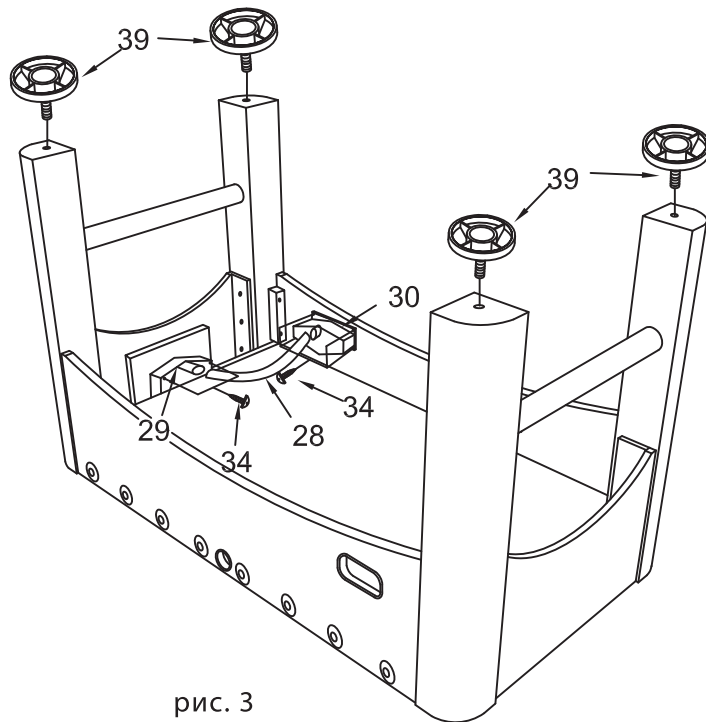


рис. 3

Шаг 4.

- Переверните мини-футбол лицевой стороной вверх, установив его на опоры.
- Закрепите верхние торцевые панели (8) при помощи винтов (36), как показано на рисунке 4.
- Установите поочередно скаты левые торцевые (11), скаты правые торцевые (12) и скаты боковые (13) на соответствующих сторонах корпуса игрового стола, предварительно удалив защитную ленту с нижней стороны каждой детали, освободив самоклеящийся слой.

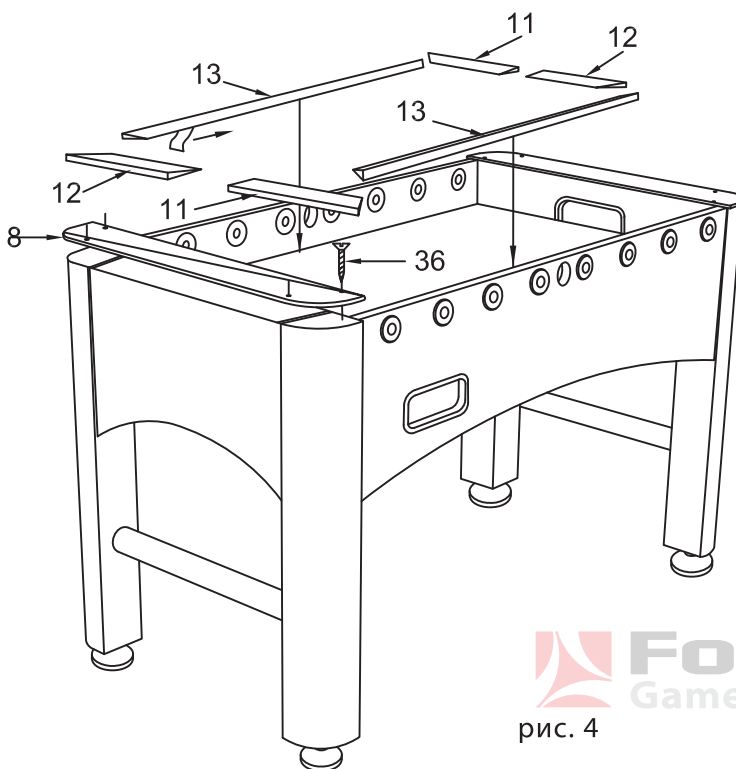


рис. 4

Шаг 5.

- Закрепите фигурки игроков (14, 15) на штангах (21, 22, 23), используя винты (19) и гайки (20).
- Установите стопорные кольца (10) на штанги с одним игроком (23), а также амортизаторы (17) и металлические шайбы (18) на все штанги с фигурками игроков (21, 22, 23).
- Вставьте штанги с фигурками игроков в отверстия боковых панелей (1) в порядке, указанном на рисунке 5. Будьте внимательны: штанги должны быть установлены так, чтобы отверстия для крепежа ручек у штанг с красными фигурками были направлены в одну сторону, а у штанг с синими фигурками – в противоположную.

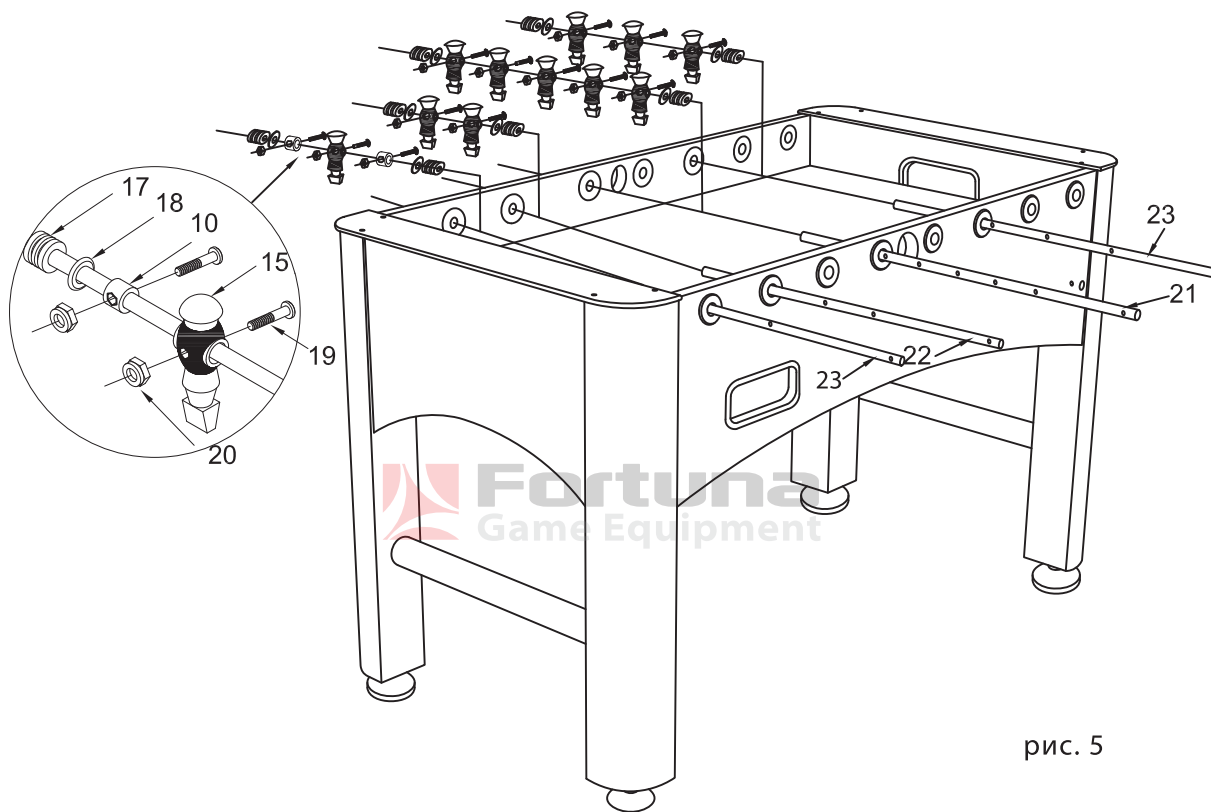


рис. 5

Шаг 6.

- Установите на штанги с фигурками игроков ручки (7) и фиксаторы (33), как показано на рисунке 6.
- Закрепите счетчики очков (31) сверху на торцевых панелях при помощи винтов (32).
- Установите чашки для сброса мяча (9) на боковых панелях в предусмотренные для них отверстия (см. рисунок 6). Для крепления используйте винты (25).
- Закрепите подстаканники (24) по бокам игрового стола на торцевых панелях по 2 шт. с каждой стороны, используя винты (25).

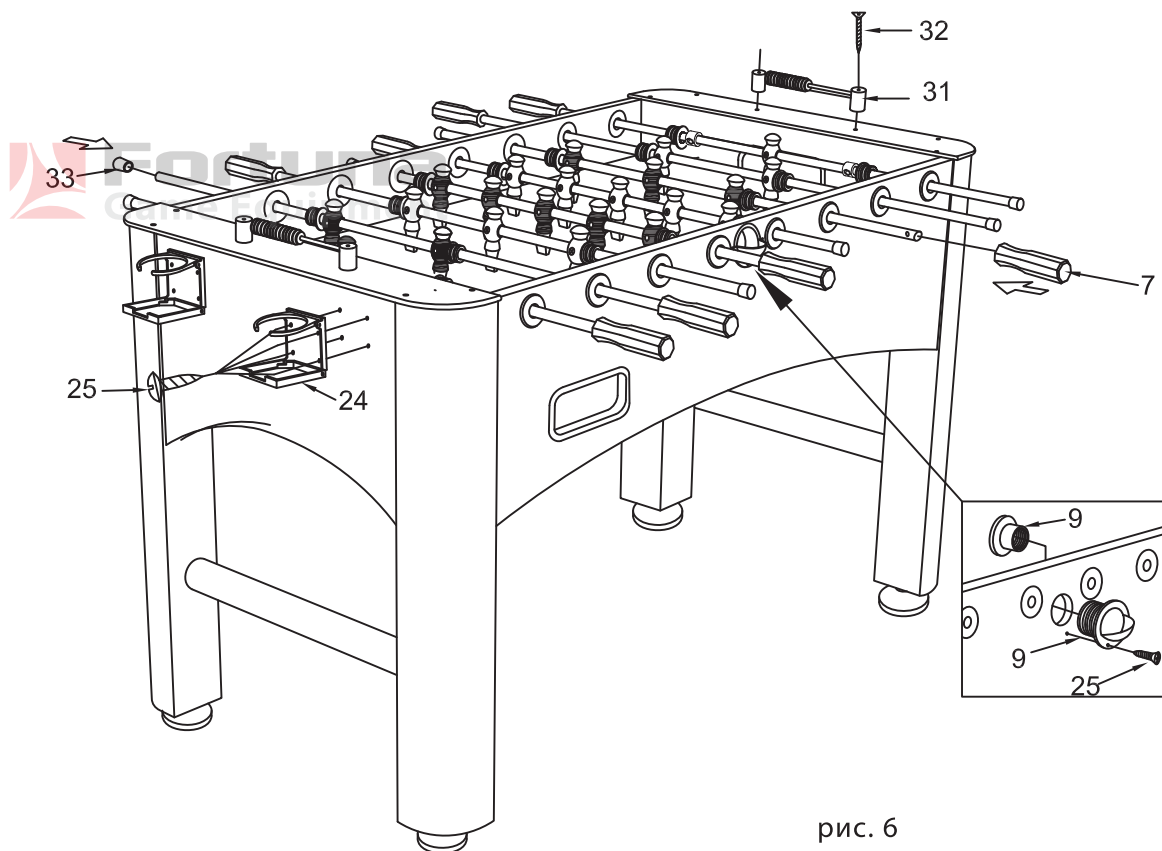


рис. 6

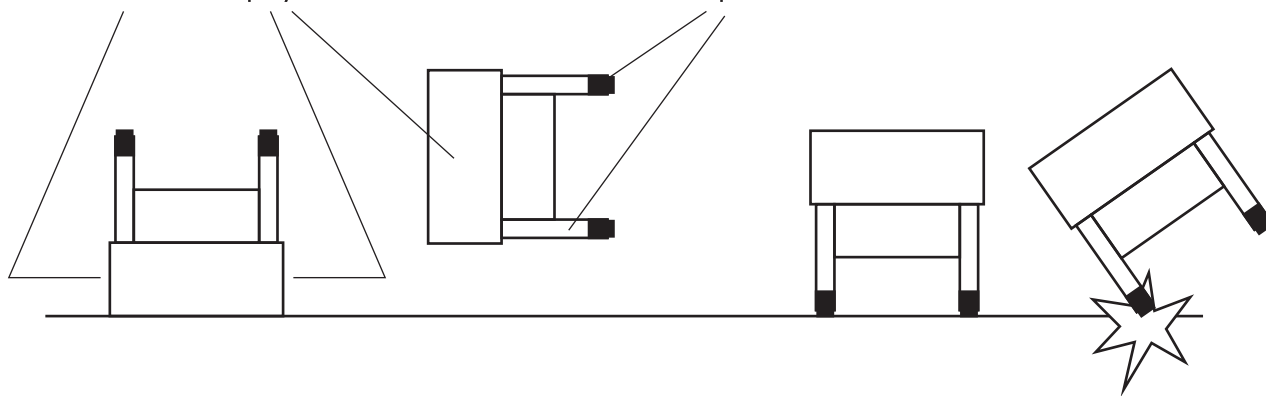
МИНИ-ФУТБОЛ ГОТОВ К ИГРЕ!



Переворачивая стол, придерживайте его только за корпус

Не переворачивайте стол, удерживая его за опоры

Не наклоняйте стол



ВНИМАНИЕ! Производитель и продавец не несут ответственности за ущерб, причиненный в результате неправильной сборки мини-футбола.

ПРАВИЛА ИГРЫ

Следующие правила помогут Вам получить удовольствие от игры в мини-футбол и познакомиться с ее основами, если Вы играете впервые. Зачастую игроки создают свои собственные «домашние» правила на основе общепринятых. В этом случае мы рекомендуем договариваться о правилах до начала игры.

1. В игре принимают участие два игрока. Соблюдение данных правил является обязательным для каждого участника игры.

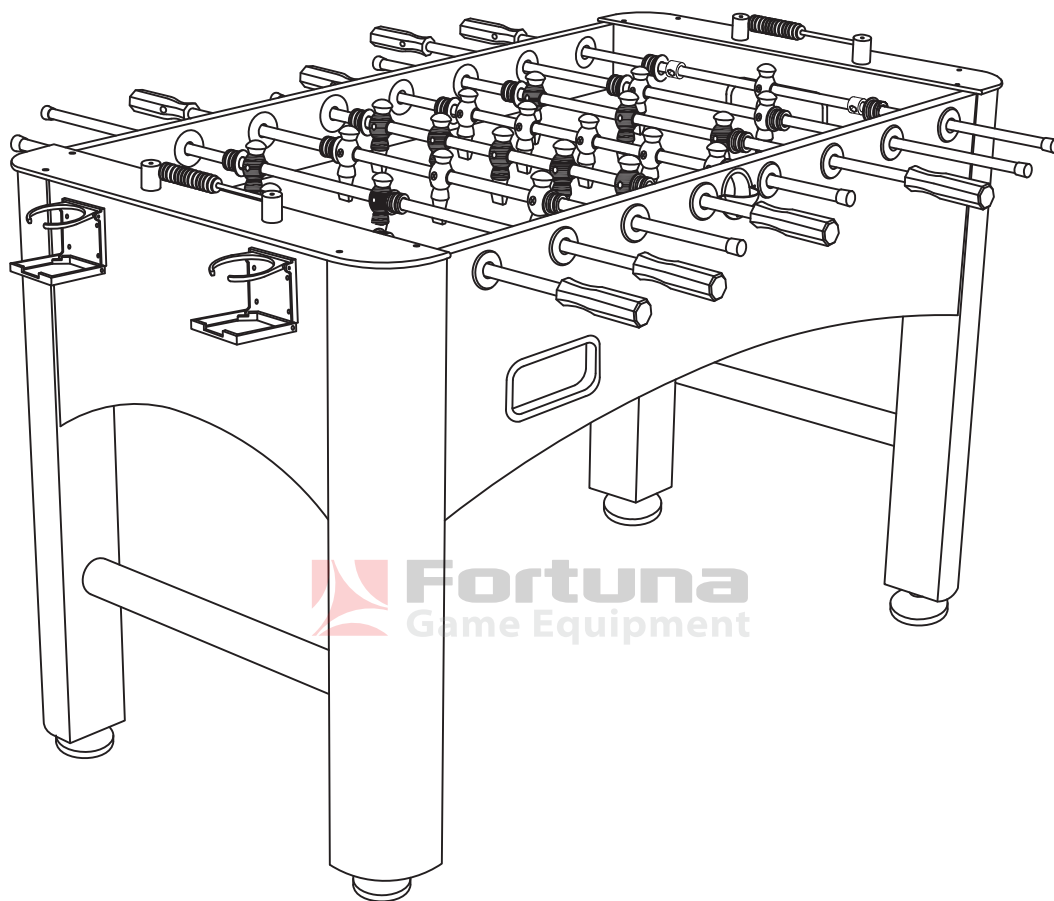


2. В мини-футболе матч состоит из трех таймов, каждый из которых проводится до пяти очков. Выигранным считается тайм, заверченный с преимуществом в два очка.
3. Перед началом игры участники договариваются, у кого из них будет право первой подачи, а у кого – право выбора стороны для игры. Игрок, выбравший право первой подачи, уступает право выбора стороны, и наоборот.
4. Игра начинается при неподвижном мяче, установленном возле средней фигурки игрока на 2-й линии. Прежде чем вводить мяч в игру, игрок, в распоряжении которого находится мяч, должен получить подтверждение о готовности к игре от соперника.
5. Подачей называется ввод мяча со 2-й линии в начале игры и в дальнейшем – после каждого забитого гола. Следующие, после первой, подачи осуществляются игроком, в ворота которого был забит гол.
6. После того, как мяч был введен в игру, он остается в игре до тех пор, пока не покинет пределы стола или не остановится в «мертвой» зоне (если мяч полностью прекратил движение и находится вне досягаемости фигурок игроков – это значит, что он остановился в «мертвой» зоне).
7. Мяч, попавший в ворота, считается голом. Мяч, вылетевший обратно на игровое поле после попадания в ворота, также считается голом.
8. Количество забитых голов фиксируется игроками на устройстве для ведения счета (счетчик очков). По окончании каждого тайма игроки могут меняться сторонами.
9. Запрещается прокручивать штанги. Прокручиванием считается вращение фигурки игрока на угол величиной более 360 градусов до и после удара по мячу.
10. Запрещается трясти и поднимать стол во время игры.
11. Время владения мячом – это время нахождения мяча в зоне досягаемости фигурки игрока. Оно ограничивается 10 секундами на 2-й линии и 15 секундами на остальных линиях. Вратарь и 1-я линия считаются одной линией владения мячом.
12. На протяжении одного матча (3 тайма) игра должна быть непрерывной. Победителем матча считается игрок, выигравший 2 из 3 таймов.

УХОД ЗА МИНИ-ФУТБОЛОМ

- Накрывайте мини-футбол, когда он не используется, или храните его в коробке. Это позволит продлить срок службы игрового стола. Для этой цели целесообразно приобрести специальный чехол.
- Для удаления пыли с поверхности мини-футбола используйте сухую мягкую тканевую салфетку.
- Игровую поверхность, корпус и опоры мини-футбола можно очищать с помощью универсального очистителя: распылите очиститель на тканевую салфетку и протрите поверхности мини-футбола.
- Не ставьте еду и напитки на игровую поверхность мини-футбола.
- Во избежание поломки не бросайте мини-футбол и не кладите на него тяжелые предметы.

ВНИМАНИЕ! Производитель и продавец не несут ответственности за ущерб, причиненный в результате неправильной эксплуатации мини-футбола.



ЖЕЛАЕМ ПРИЯТНОЙ ИГРЫ!