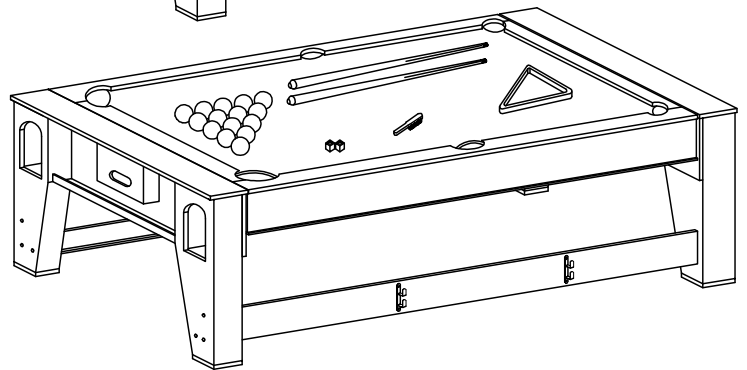
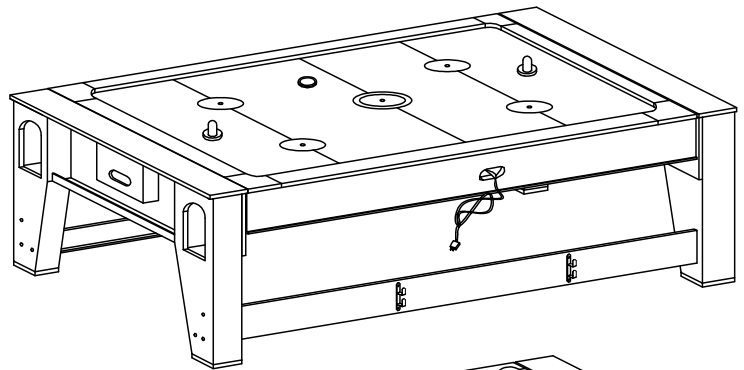
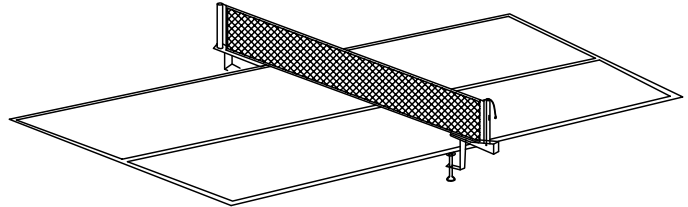


Инструкция по эксплуатации

TWISTER 7'

MULTI-GAME TABLE
Игровой стол трансформер

50.008.07.0



Информация об изделии

Наименование/Модель: **Twister 7"**

Серийный номер/артикул: 50.008.07.0

Характеристики и параметры:

Изготовитель: «XINGRUN SPORT GOODS CO.,LTD» Китай

Адрес изготовителя: NO.5 Road Chikan, SHIPAI TOWN,DONGGUAN CITY,
GUANGDONG PROVINCE, Китай.

ТЕХНИЧЕСКИЕ ХАРАКТЕРИСТИКИ

1. Электропитание:

- переменный ток: 220В, 60 Гц

2. Потребляемая мощность: 48 Ватт

3. В комплект входит:

- 4 биты для аэрохоккея

- 4 шайбы для аэрохоккея

- 2 мелка для бильярда

- 2 кия для бильярда

- 1 треугольник для бильярда

- 1 щетка для бильярда

- 1 комплект шаров для бильярда (16 шт./компл.)

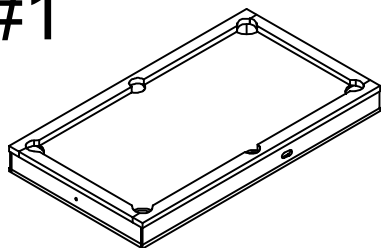
- 2 ракетки для настольного тенниса

- 1 сетка для настольного тенниса

- 2 мяча для настольного тенниса

EAC

#1



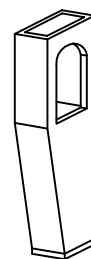
Игровое поле / каркас
1 шт.

#2



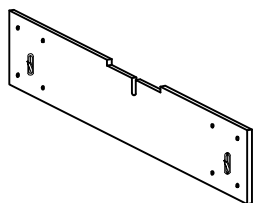
Нога (A)
2 шт.

#3



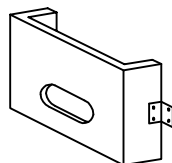
Нога (B)
2 шт.

#4



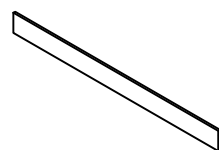
Элемент ноги
2 шт.

#5



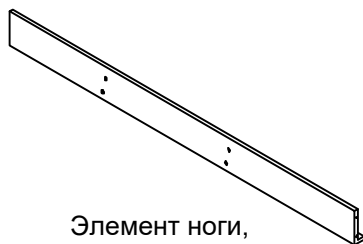
Элемент ворот (A)
2 шт.

#6



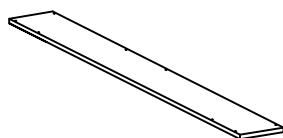
Элемент ворот (B)
2 шт.

#7



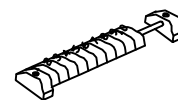
Элемент ноги,
боковая панель
2 шт.

#8



Элемент ноги,
торцевая панель
2 шт.

#9



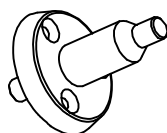
Ручные счеты
2 шт.

#10



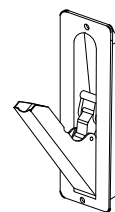
Элемент ноги,
опора
4 шт.

#11



Несущий болт
2 шт.

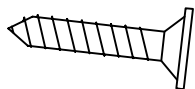
#12



Фиксатор для поворота
игрового поля
4 шт.

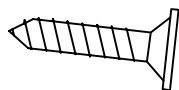
Список комплектующих

#13



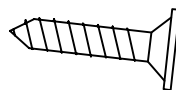
Винт D5 x 1-1/2"
22 шт.

#14



Винт T4 x 19mm
8 шт.

#15



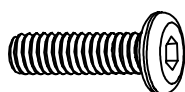
Винт F5 x 1-1/8"
6 шт.

#16



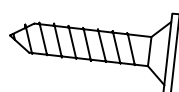
Болт 1,4' x 1"
16 шт.

#17



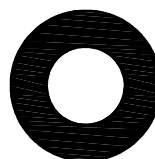
Болт 5/16' x 130 mm
12 шт.

#18



Винт F4 x 1-1/8"
4 шт.

#19



Шайба 1/4" x 19mm
16 шт.

#20



Шайба 5/8" пластиковая
4 шт.

#21



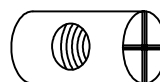
Шайба 5/16" x 35mm
2 шт.

#22



Шайба 5/16" x 19mm
12 шт.

#23



Цилиндрическая гайка
12 шт.

#24



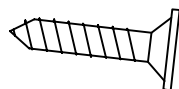
Гайка
2 шт.

#25



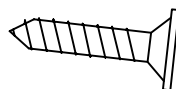
Гайка
2 шт.

#26



Винт P4 x 1-1/2"
18 шт.

#27



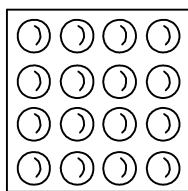
Винт T4 x 12mm
12 шт.

#28



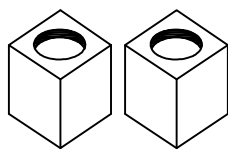
Игровое поле для
настольного тенниса
1 шт.

A



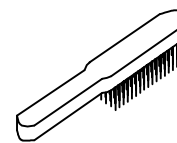
Комплект бильярдных шаров
1 шт.

B



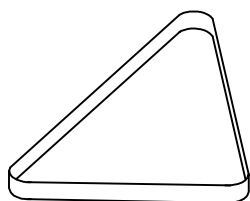
Мелки для бильярда
2 шт.

C



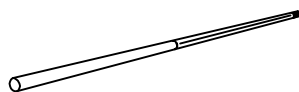
Щетка для бильярда
1 шт.

D



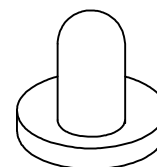
Треугольник для бильярда
1 шт.

E



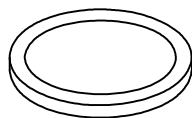
Кий для бильярда
2 шт.

F



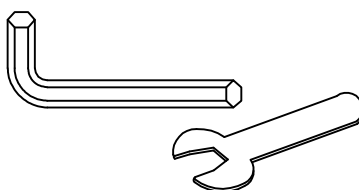
Бита для аэрохоккея
4 шт.

G



Шайба для аэрохоккея
4 шт.

H



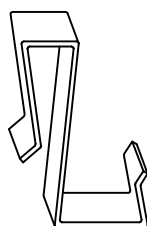
Ключ шестигранник / Гаечный
ключ 1 шт./ 1 шт.

I



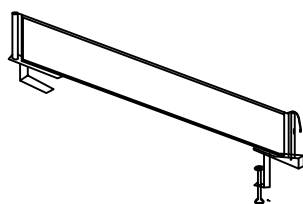
Крюк для кия
2 шт.

J



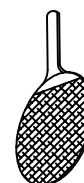
Крюк
1 шт.

K



Сетка для настольного тенниса
1 шт.

L



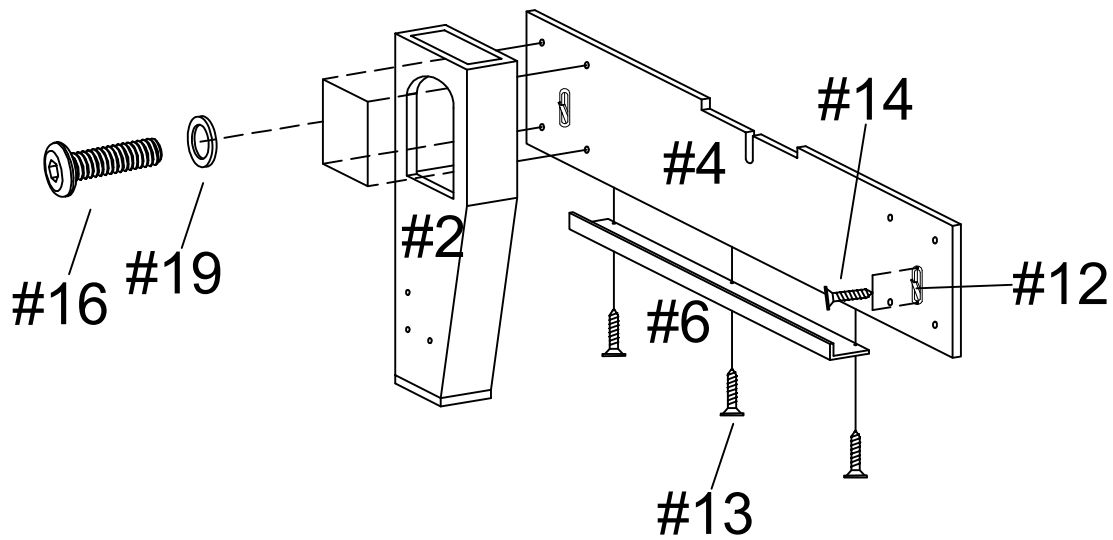
Ракетка для настольного тенниса
2 шт.

M

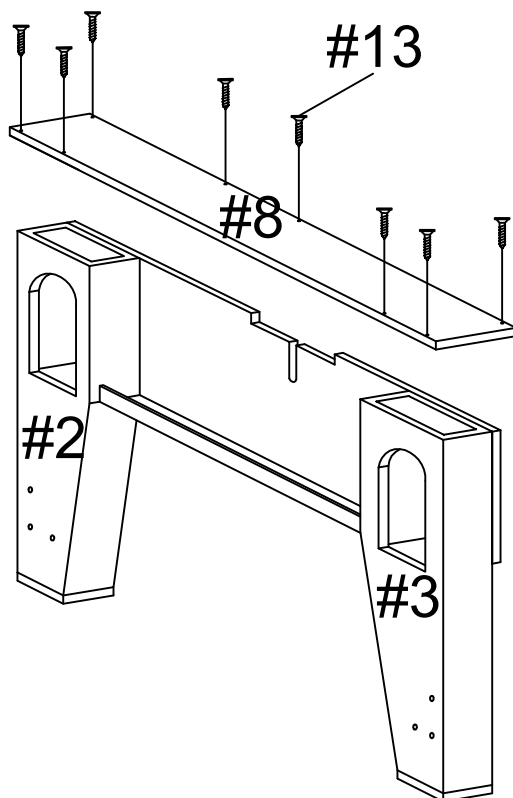


Мяч для настольного тенниса
2 шт.

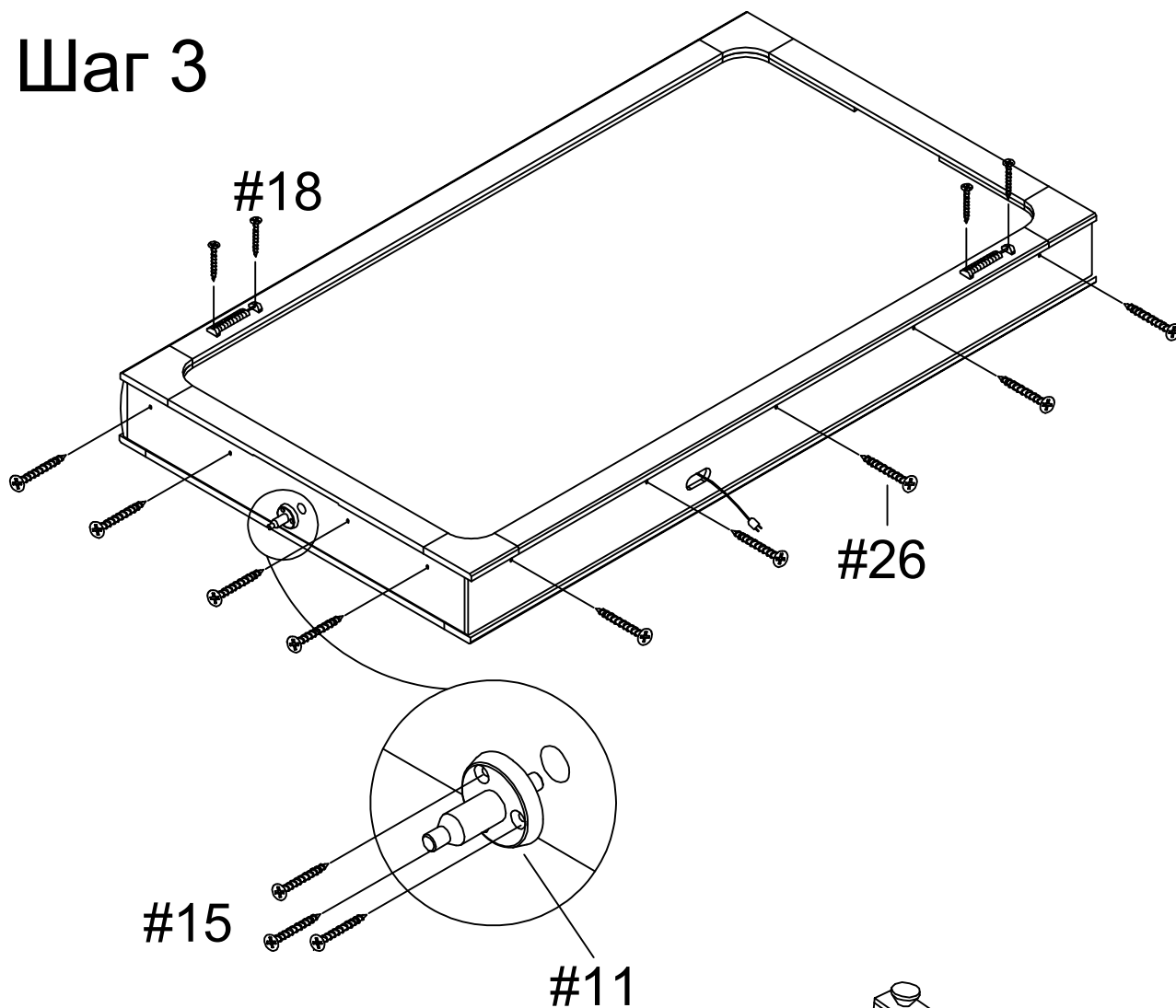
Шаг 1



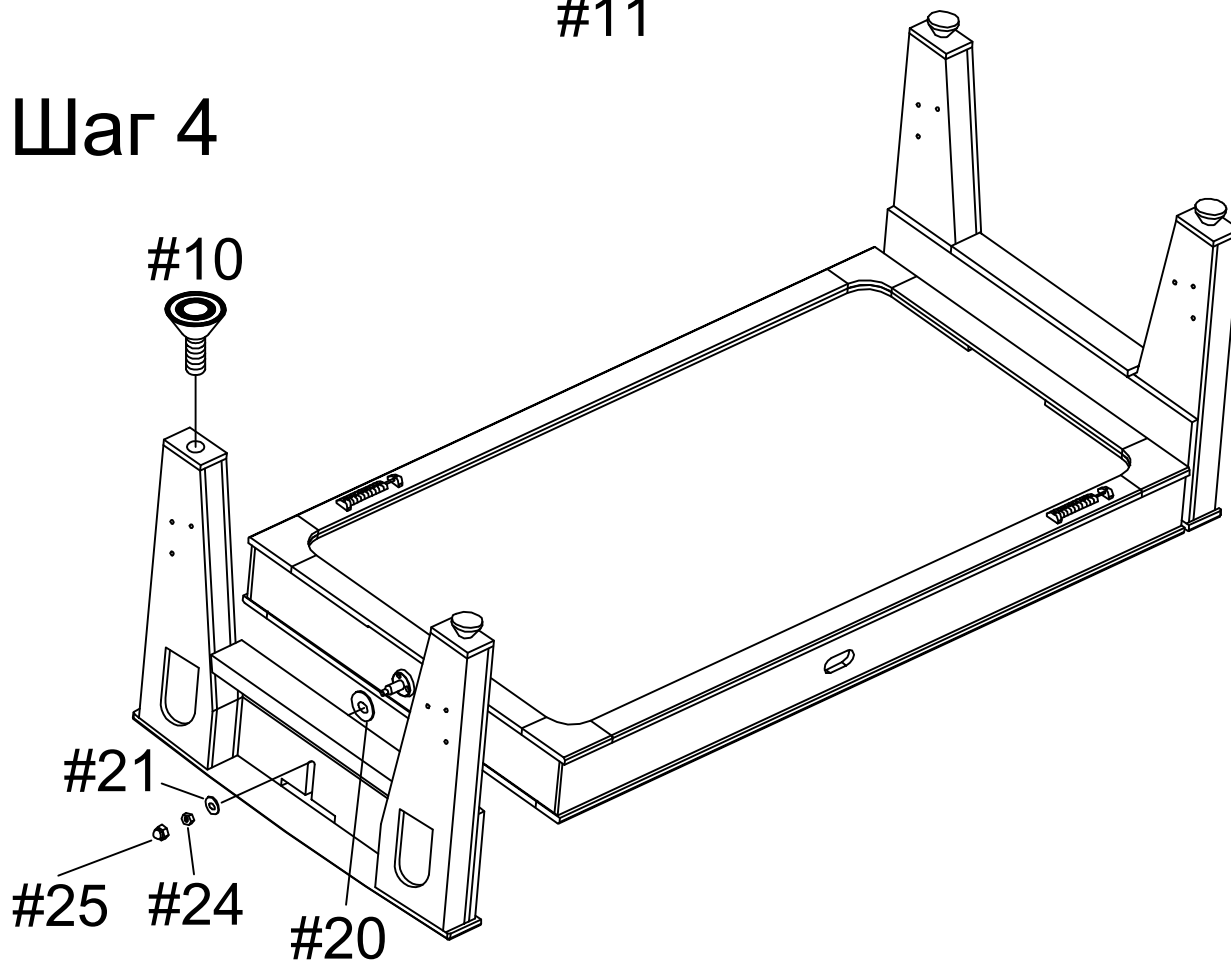
Шаг 2



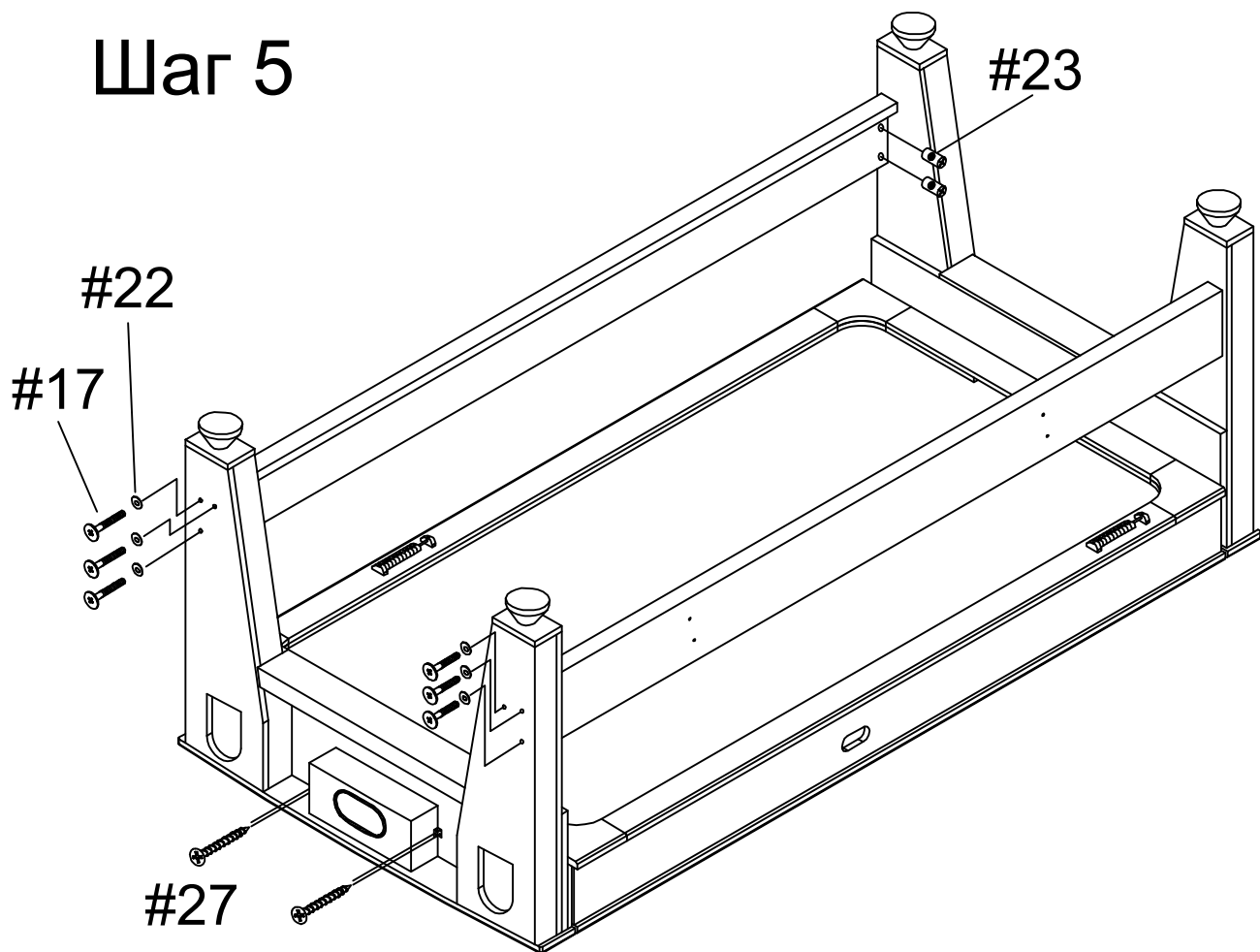
Шаг 3



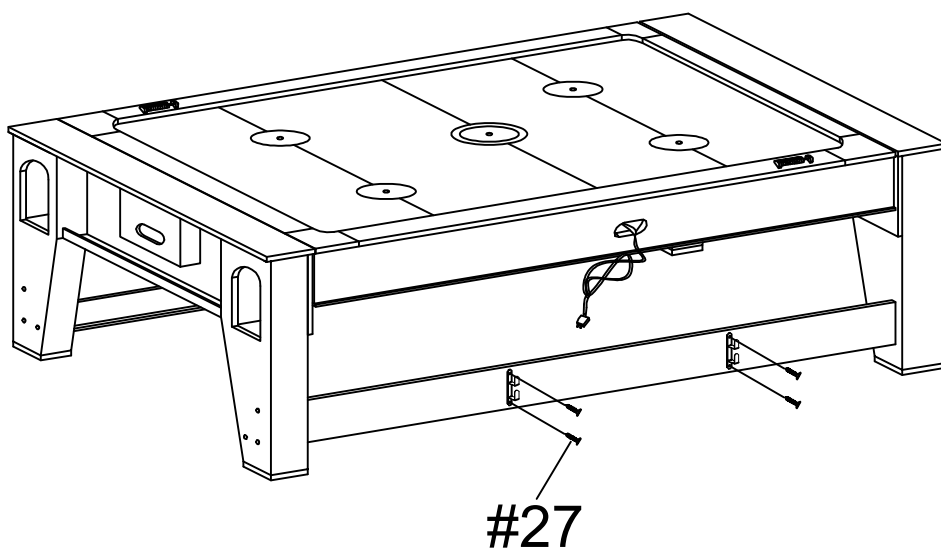
Шаг 4



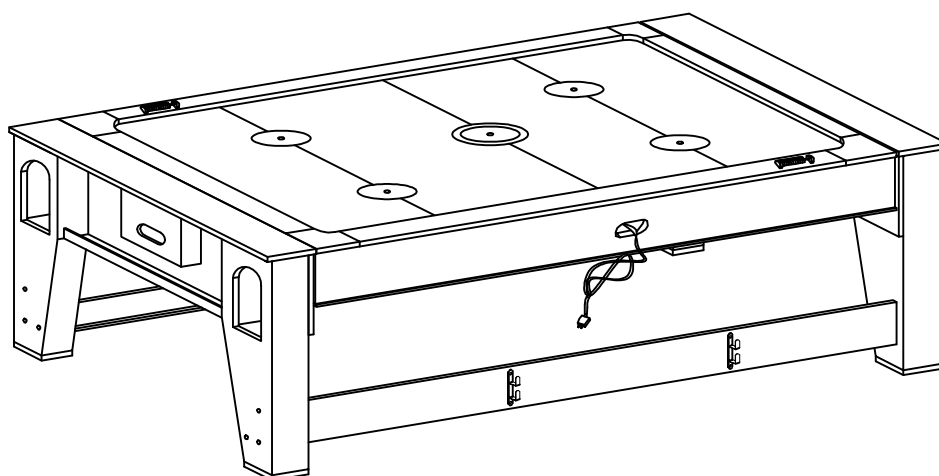
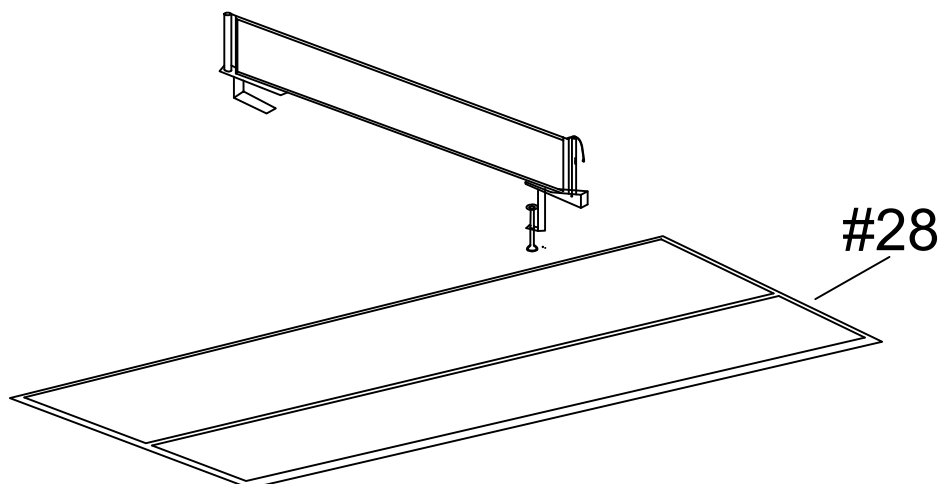
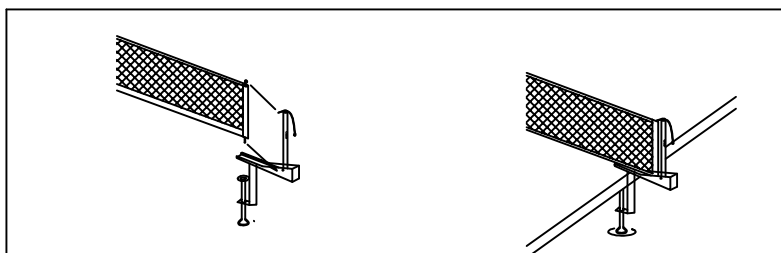
Шаг 5



Шаг 6



Шаг 7



ПРАВИЛА ТЕХНИКИ БЕЗОПАСНОСТИ

1. Подключать изделие следует только к сети питания 220-240 В переменного тока. Убедитесь, что шнур питания не будет помехой при ваших передвижениях. Отключайте устройство от

сети по окончании использования. Двигатель вентилятора следует содержать в чистоте.

2. Изделие предназначено для использования только В ПОМЕЩЕНИИ

3. Запрещается включать двигатель вентилятора, если шнур питания поврежден.

4. Запрещается садиться, взбираться или опираться на стол

5. Запрещается тащить стол, чтобы переместить его. Это может повредить его ножки.

6. Запрещается ставить на игровой стол напитки

7. Дети могут использовать стол только под наблюдением взрослых

Внимательно изучите инструкции.

ТЕХНИЧЕСКОЕ ОБСЛУЖИВАНИЕ

1. Чтобы продлить срок службы вашего стола и повысить его

эксплуатационные характеристики нанесите полироль-спрей для мебели на чистую ветошь и протрите ей игровое поле. Двигатель вентилятора при этом должен быть включен. Это позволит повысить скорость движения шайбы во время первой и нескольких последующих игр.

2. Избегайте воздействия влаги на игровой стол при его установке в подвальном помещении или в помещении с повышенной влажностью.

Периодически следует проверять вентиляционные отверстия.

Не используйте острые предметы для выполнения каких-либо действий на игровом поле.

Поддерживайте поверхность стола в чистом виде, протирайте стол от пыли.

Грязный стол

может отбить у человека желание играть.