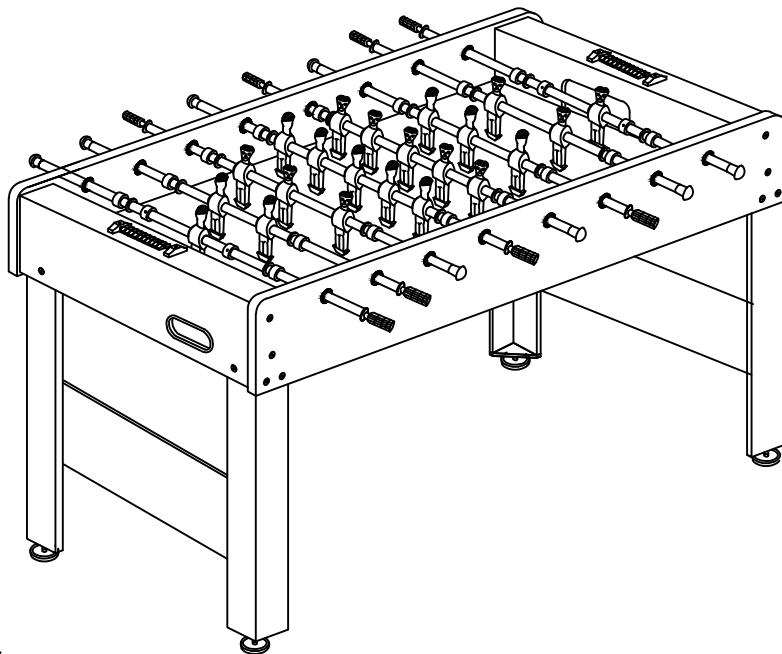


Инструкция по эксплуатации настольный футбол STANDART

53.012.04.0

Настольный футбол
STANDART



Информация об изделии

Наименование/Модель: **STANDART**

Серийный номер/артикул: 53.012.04.0

Характеристики и параметры:

Изготовитель: «XINGRUN SPORT GOODS CO.,LTD» Китай

Адрес изготовителя: NO.5 Road Chikan, SHIPAI TOWN,DONGGUAN CITY,
GUANGDONG PROVINCE, Китай.

ТЕХНИЧЕСКИЕ ХАРАКТЕРИСТИКИ

1. Габариты и вес:

- габариты настольного футбола 122 x 61 x 78.7 см

- габариты упаковки 124.5 x 63.5 x 10.1 см

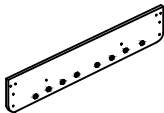
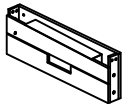
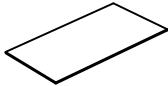
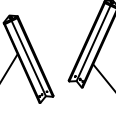
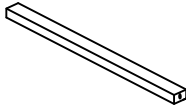








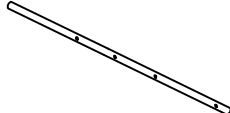
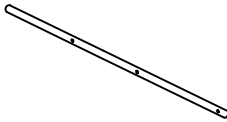
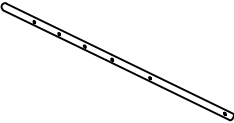
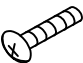







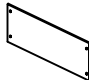



- вес нетто 15 кг.

- вес брутто 17 кг.

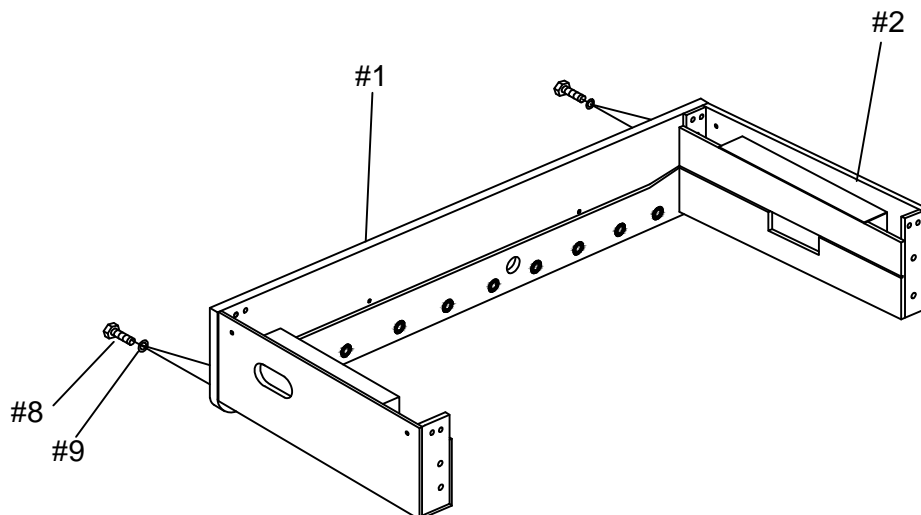
Комплектация:

- мяч для настольного футбола - 2 шт

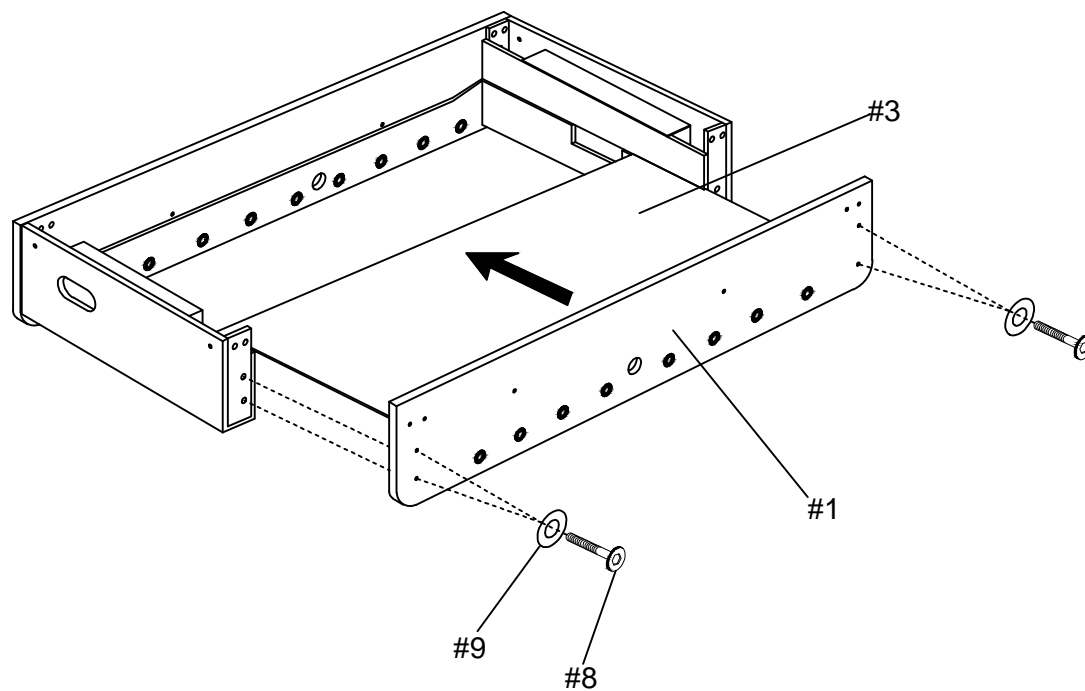
СПИСОК КОМПЛЕКТУЮЩИХ

| | | | | |
|---|--|---|--|--|
| <p>#1</p>  <p>Боковая панель - 2 шт</p> | <p>#2</p>  <p>Торцевая панель - 2 шт</p> | <p>#3</p>  <p>Игровое поле - 1 шт</p> | <p>#4</p>  <p>#4А #4В Нога - 2 шт+2 шт</p> | <p>#5</p>  <p>Распорка игрового поля - 2 шт</p> |
| <p>#6</p>  <p>Мяч - 2 шт</p> | <p>#7</p>  <p>Опоры для ног - 4 шт</p> | <p>#8</p>  <p>5/16"*1-1/4" Болт - 8 шт</p> | <p>#9</p>  <p>5/16"23mm Шайба - 20 шт</p> | <p>#10</p>  <p>5/16"*1-1/2" Болт - 12 шт</p> |
| <p>#11</p>  <p>R4"*1-1/8" Винт - 4 шт</p> | <p>#12</p>  <p>Шестигранный ключ - 1 шт</p> | <p>#13</p>  <p>Заглушка для штанги - 8 шт</p> | <p>#14</p>  <p>Штанга на 1 или 3 игрока - 4 шт</p> | <p>#15</p>  <p>Штанга на 2 игрока - 2 шт</p> |
| <p>#16</p>  <p>Штанга на 5 игроков - 2 шт</p> | <p>#17</p>  <p>Болт для крепления игроков - 26 шт</p> | <p>#18</p>  <p>Гайка для крепления игроков - 26 шт</p> | <p>#19</p>  <p>Амортизатор - 16 шт</p> | <p>#20</p>  <p>Шайба пластиковая - 16 шт</p> |
| <p>#21</p>  <p>Втулка - 4 шт</p> | <p>#22</p>  <p>Игроки - 11 шт</p> | <p>#23</p>  <p>Игроки - 11 шт</p> | <p>#24</p>  <p>Рукоятка - 8 шт</p> | <p>#25</p>  <p>Распорка ноги - 2 шт</p> |
| <p>#26</p>  <p>T4*12mm" Винт - 8 шт</p> | <p>#27</p>  <p>Механические счеты - 2 шт</p> | <p>#28</p>  <p>Винт - 4 шт</p> | | |
| | | <p>1</p> | | |

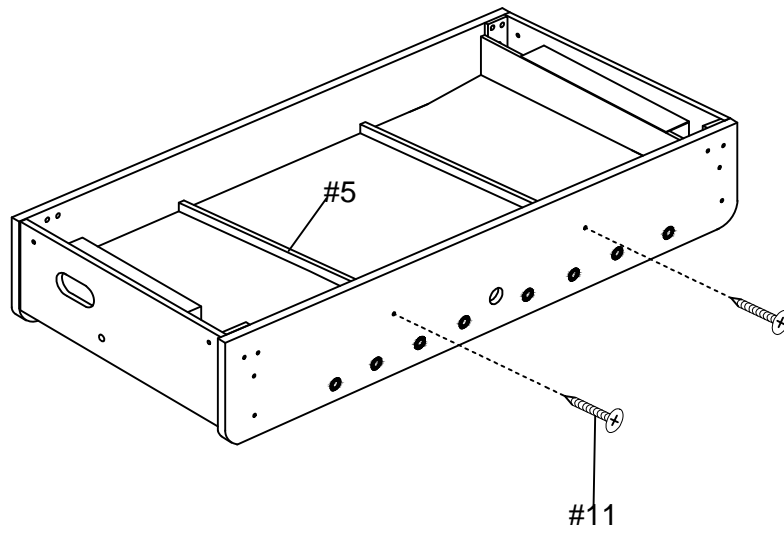
Шаг 1



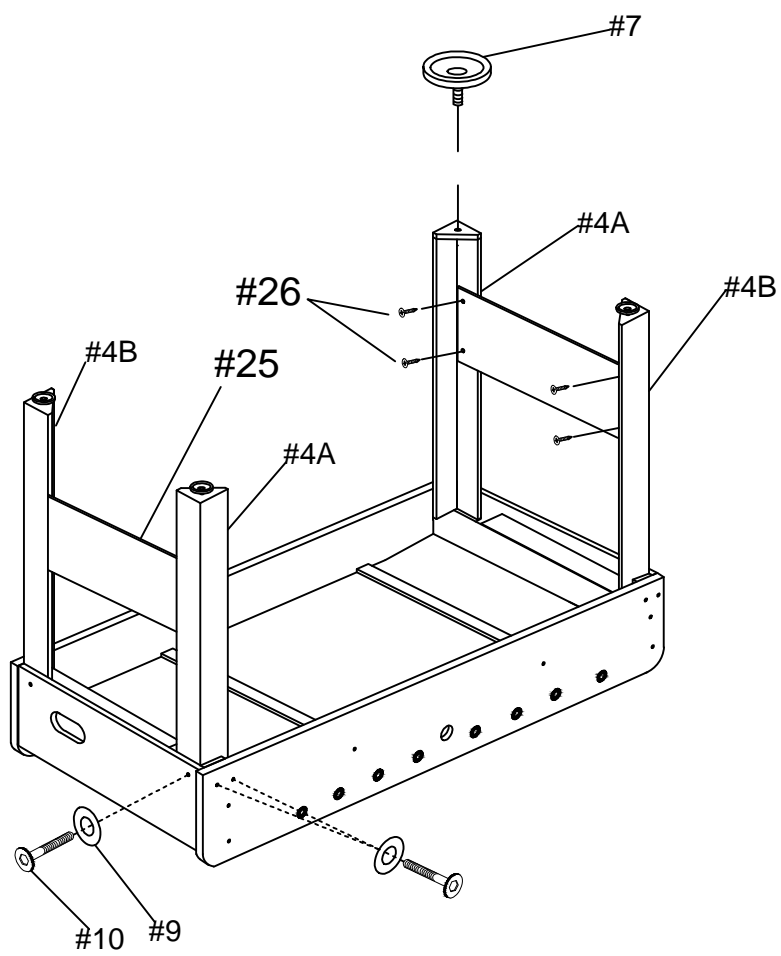
Шаг 2



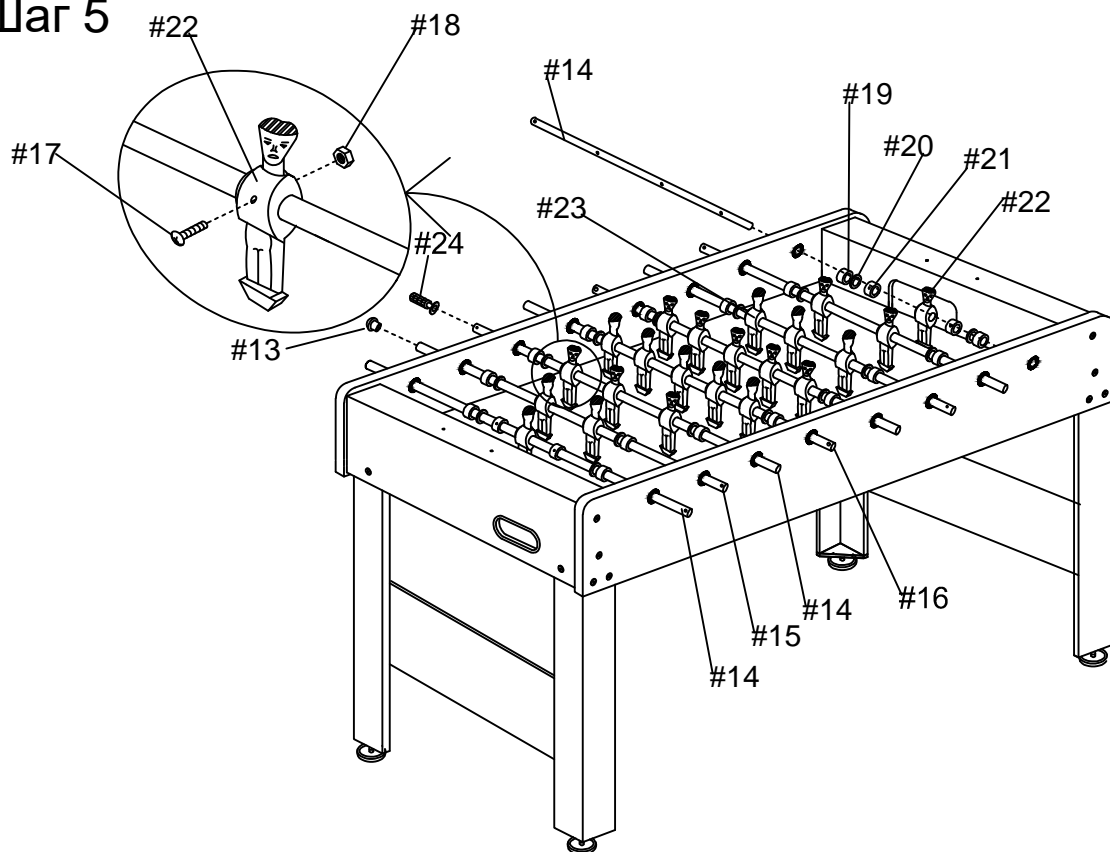
Шаг 3



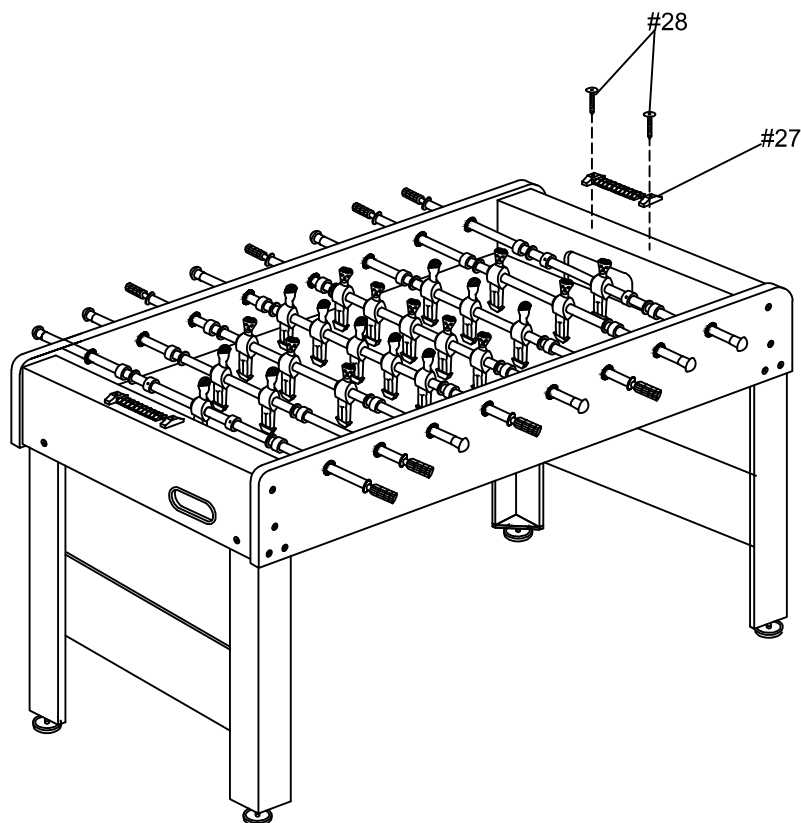
Шаг 4



Шаг 5



Шаг 6



ПРАВИЛА ИГРЫ

Стол для игры в футбол также называют «настольным футболом». В игре могут участвовать две команды по четыре игрока, либо только двое игроков.

Цель игры

Набрать заданное количество очков или забить большее количество голов за выбранный промежуток времени.

Подача мяча

Для того чтобы начать игру, а также после забитого одной из сторон гола или вылета мяча за пределы игрового стола, подающий вбрасывает мяч через специально предусмотренное отверстие. При подаче можно «закрутить» мяч, но при падении на игровое поле мяч должна ударить одна из фигурок подающего (или подающей команды). В игре находится один мяч. Игра продолжается до тех пор, пока мяч не вылетит за пределы поля, попадет в «мертвую зону», до объявления таймаута, либо гола, забитого одной из команд.

Передача мяча

Если мяч удерживается фигуркой пятой линии, нельзя передать одной из фигурок третьей линии. Сначала мяч должен коснуться хотя бы двух фигурок противника.

Порядок начисления очков

При попадании мяча в ворота противника игроку начисляется одно очко. Гол засчитывается, если после попадания в ворота мяч отскакивает обратно на игровое поле или вылетает за его пределы.

Вращение штанги

Запрещается вращать штангу более чем на 360 градусов.

Вылет мяча за пределы стола

Если мяч покидает поверхность игрового поля и ударяется о посторонний предмет, объявляется положение «вне игры». Первоначально выбранный подающий должен вернуть мяч в игру. Если мяч закатывается в отверстие для подачи, а затем возвращается на игровое поле, считается, что он остается в игре.

«Мертвая зона»

Мяч считается попавшим в «мертвую зону», если он остановился в точке игрового поля, где ни одна из фигурок игроков не может до него дотянуться. Если мяч попадает в мертвую зону в любом месте игрового поля между вратарем и второй линией, его следует вернуть в игру, выбросив в ближайший к «мертвой зоне» угол. Если мяч попадает в «мертвую зону» в любом месте игрового поля, первоначально выбранный подающий должен вернуть его в игру. Вращение мяча на одном месте в течение некоторого времени не считается его попаданием в «мертвую зону».

ПРАВИЛА ТЕХНИКИ БЕЗОПАСНОСТИ

1. Изделие предназначено для использования только В ПОМЕЩЕНИИ.
2. Запрещается садиться, взбираться или опираться на стол.
3. Запрещается тащить стол, чтобы переместить его. Это может повредить его ножки и стержни.
4. Запрещается ставить на игровой стол напитки.
5. Дети могут использовать стол только под наблюдением взрослых. Внимательно изучите инструкции. Соблюдение всех требований позволит избежать повреждения устройства и травмирования игроков.

ТЕХНИЧЕСКОЕ ОБСЛУЖИВАНИЕ

1. Чтобы продлить срок службы вашего стола и повысить его эксплуатационные характеристики нанесите полироль-спрей для мебели на чистую ветошь и протрите ею стержни. Это облегчит их движение во втулках. Затем протрите всю наружную поверхность стола.
2. Избегайте воздействия влаги на игровой стол при его установке в подвальном помещении или в помещении с повышенной влажностью. Не используйте острые предметы для выполнения каких-либо действий на игровом поле. Поддерживайте поверхность стола в чистом виде, протирайте стол от пыли.