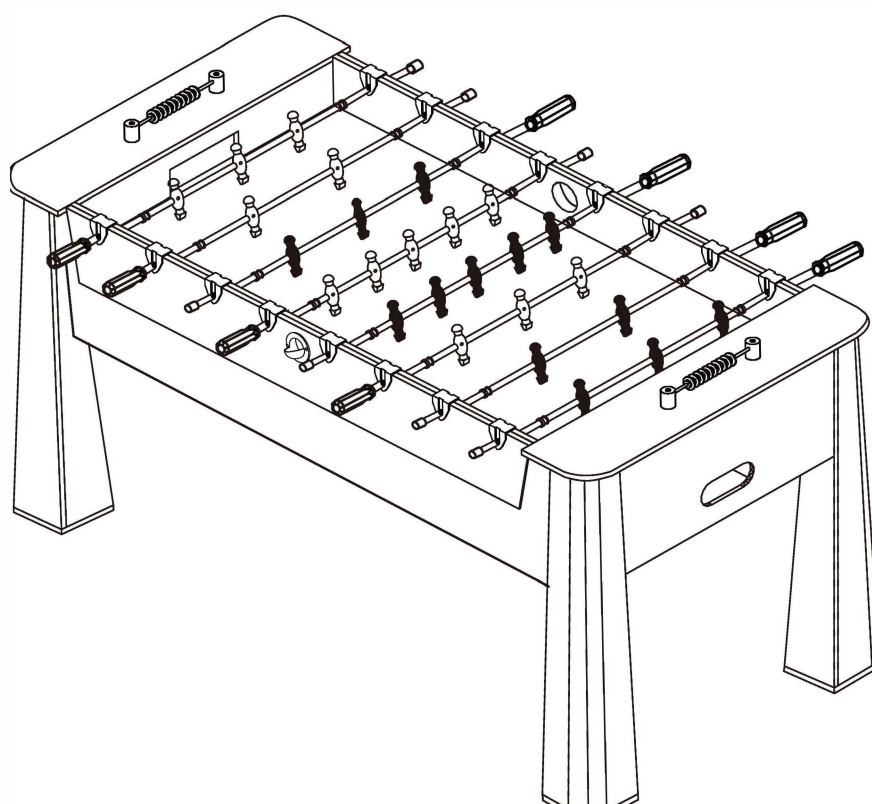


Инструкция по сборке и эксплуатации

51.205.05.0

Игровой стол - футбол

Skipper



Изготовитель: «XINGRUN SPORT GOODS CO.,LTD» Китай
Адрес изготовителя: NO.5 Road Chikan, SHIPAI TOWN,DONGGUAN CITY,
GUANGDONG PROVINCE, Китай.

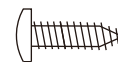
СПИСОК КРЕПЕЖЕЙ (В масштабе)



H1 - Болт с
шестигранной шляпкой
4 мм x 45 мм
(8 шт)



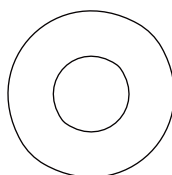
H2 - Винт с
крестообразной
плоской шляпкой
4 мм x 40 мм
(28 шт)



H3 - Винт с
крестообразной
круглой шляпкой
3.5 мм x 12 мм
(8 шт)



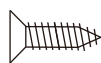
H4 - Болт с
шестигранной шляпкой
8 мм x 20 мм
(8 шт)



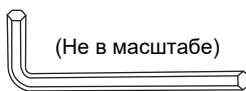
H5 - Плоская шайба
8.5 мм x 22 мм
(8 шт)



H6 - Винт с
крестообразной
плоской шляпкой
3.5 мм x 18 мм
(4 шт)



H7 - Винт с
крестообразной плоской
шляпкой
3.5 шт x 12 шт (4 шт)



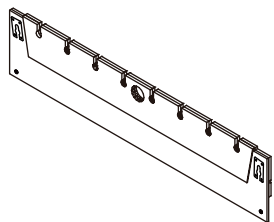
(Не в масштабе)
T1 - Шестигранный
ключ
(1 шт)

СПИСОК АКСЕССУАРОВ (Не в масштабе)

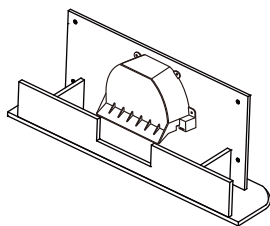


A1- Футбольный мячик (2 шт)

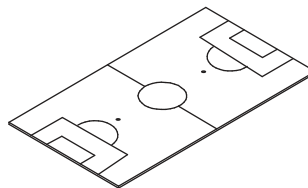
СПИСОК КОМПЛЕКТУЮЩИХ (Не в масштабе)



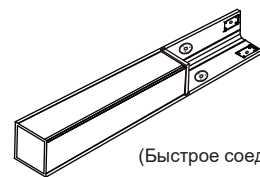
P1 - Длинная боковая панель
(2 шт)



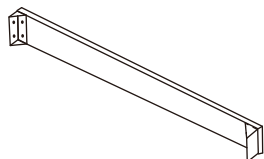
P2 - Торцевая панель с воротами
(2 шт)



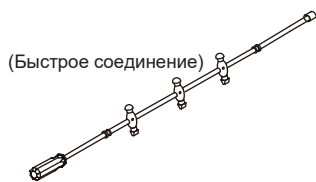
P3 - Игровое поле
(1 шт)



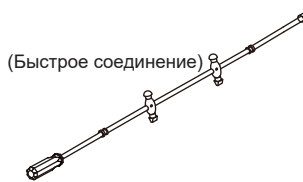
(Быстрое соединение)
P4 - Ножка
(4 шт)



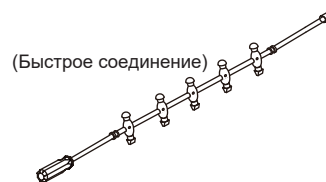
P5 - Опора для игрового поля
(2 шт)



(Быстрое соединение)
P6 - Штанга для трех серых игроков в сборе
(2 шт)



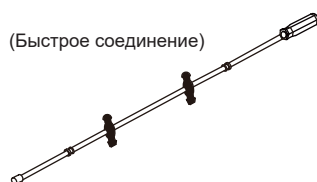
(Быстрое соединение)
P7 - Штанга для двух серых игроков в сборе
(1 шт)



(Быстрое соединение)
P8 - Штанга для пяти серых игроков в сборе
(1 шт)



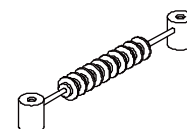
(Быстрое соединение)
P9 - Штанга для трех синих игроков в сборе
(2 шт)



(Быстрое соединение)
P10 - Штанга для двух синих игроков в сборе
(1 шт)



(Быстрое соединение)
P11 - Штанга для пяти синих игроков в сборе
(1 шт)



P12 - Щетчик
(2 шт)



P13 - Лоток для вброса мяча
(2 шт)



P14 - Быстроразъемная втулка - штекер
(16 шт)



A2 - Набор подкладок 1 мм
(3 шт)
(Для выравнивания стола)



A3 - Набор подкладок 2 мм
(3 шт)
(Для выравнивания стола)

НЕОБХОДИМЫЕ ЗАПЧАСТИ:

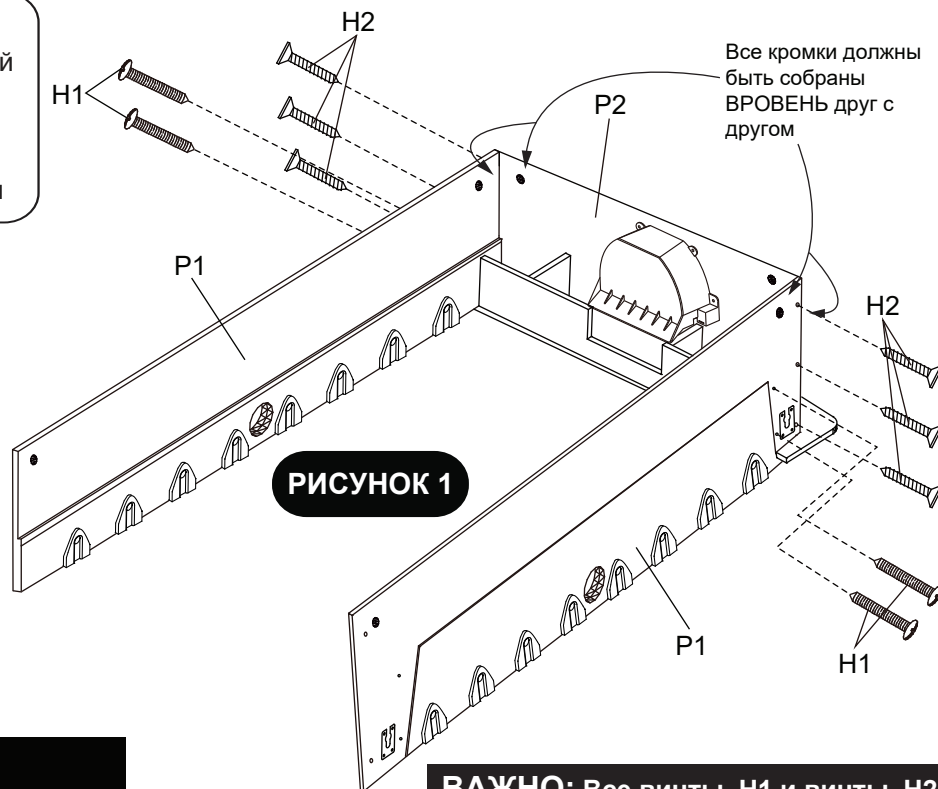
- 4 шт - Н1 Болт с шестигранной шляпкой
- 6 шт - Н2 Винт с крестообразной плоской шляпкой
- 2 шт - P1 Длинная боковая панель
- 1 шт - P2 Торцевая панель с воротами

ШАГ 1:

Найдите чистое, ровное место, чтобы начать сборку вашего футбольного стола. Мы рекомендуем устанавливать стол на крышке коробки, чтобы защитить детали во время сборки. Очень важно собрать стол на ровной поверхности.

Прикрепите боковые панели P1 к торцевым панелям с воротами P2 с помощью винтов Н1 и винтов Н2, как показано на РИСУНКЕ 1.

Затяните, но не прокручивайте винты.



ВАЖНО:

Убедитесь, что винты Н2 вкручены вровень с поверхностью для последующей сборки ножек.

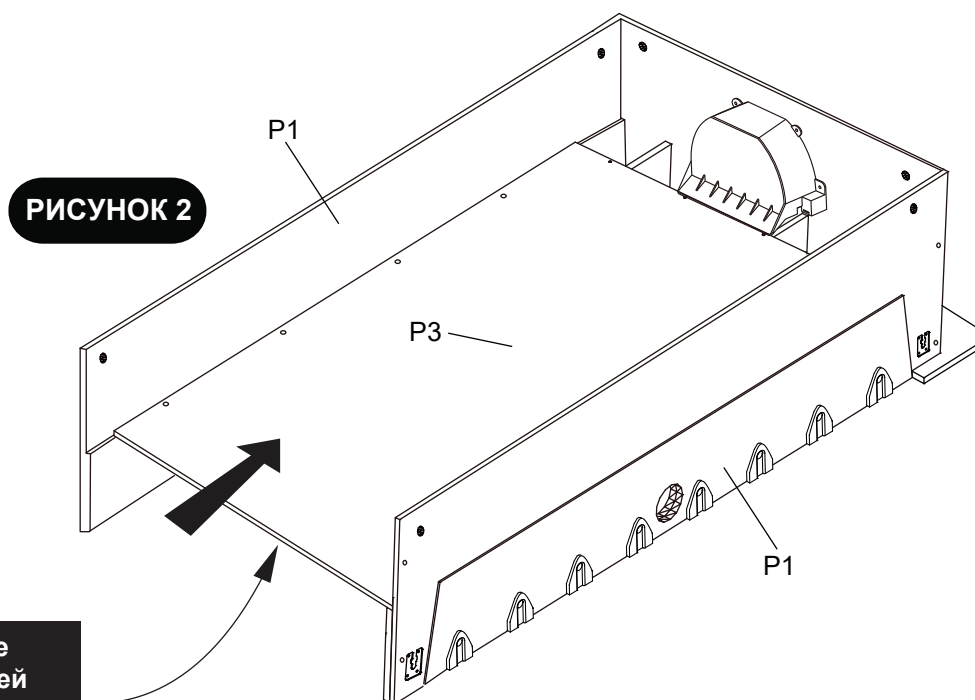
ВАЖНО: Все винты Н1 и винты Н2 должны быть вкручены вровень с корпусом.

НЕОБХОДИМЫЕ ЗАПЧАСТИ:

- 1 шт - P3 Игровое поле

ШАГ 2:

Установите игровое поле P3 на панели P1, как показано на РИСУНКЕ 2.



ВАЖНО: Изображение игрового поля на нижней стороне, обращенной к полу

ШАГ 3:

Прикрепите торцевую панель с воротами P2 к панелям P1 с помощью винтов H1 и винтов H2, как показано на РИСУНКЕ 3.

Затяните, но не прокручивайте винты.

ВАЖНО:

Убедитесь, что винты H2 вкручены вровень с поверхностью для последующей сборки ножек.

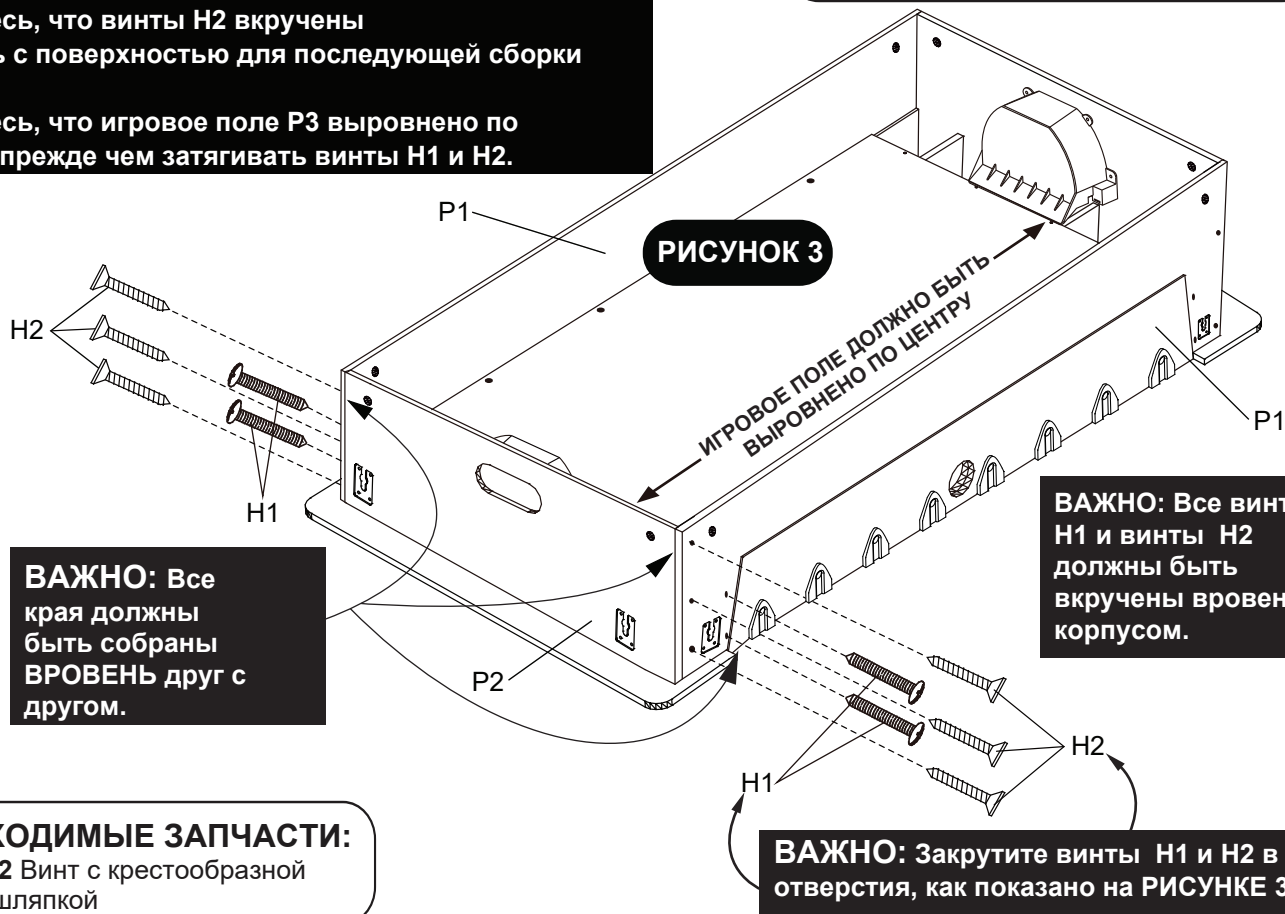
Убедитесь, что игровое поле P3 выровнено по центру, прежде чем затягивать винты H1 и H2.

НЕОБХОДИМЫЕ ЗАПЧАСТИ:

4 шт - H1 Винт с крестообразной круглой шляпкой

6 шт - H2 Винт с крестообразной плоской шляпкой

1 шт - P2 Торцевая панель с воротами



НЕОБХОДИМЫЕ ЗАПЧАСТИ:

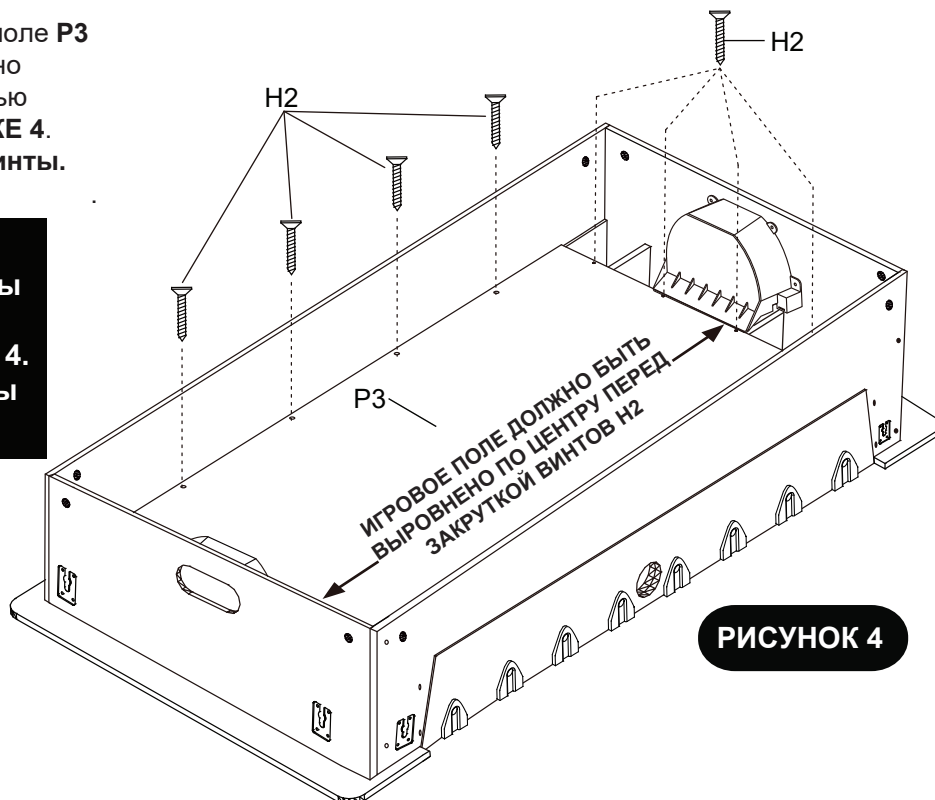
16 шт - H2 Винт с крестообразной плоской шляпкой

ШАГ 4:

Выровняйте и прикрепите игровое поле P3 к корпусу, используя предварительно просверленные отверстия с помощью винтов H2, как показано на РИСУНКЕ 4. Затяните, но не прокручивайте винты.

ВАЖНО:

Пожалуйста, убедитесь, что вы установили винты H2 точно так, как показано на РИСУНКЕ 4. Винты должны быть вкручены прямо вниз.



НЕОБХОДИМЫЕ ЗАПЧАСТИ:

8 шт - Н3 Винт с крестообразной круглой шляпкой

2 шт - P5 Опора для игрового поля

ВАЖНО:

Контрольные отверстия в боковых панелях

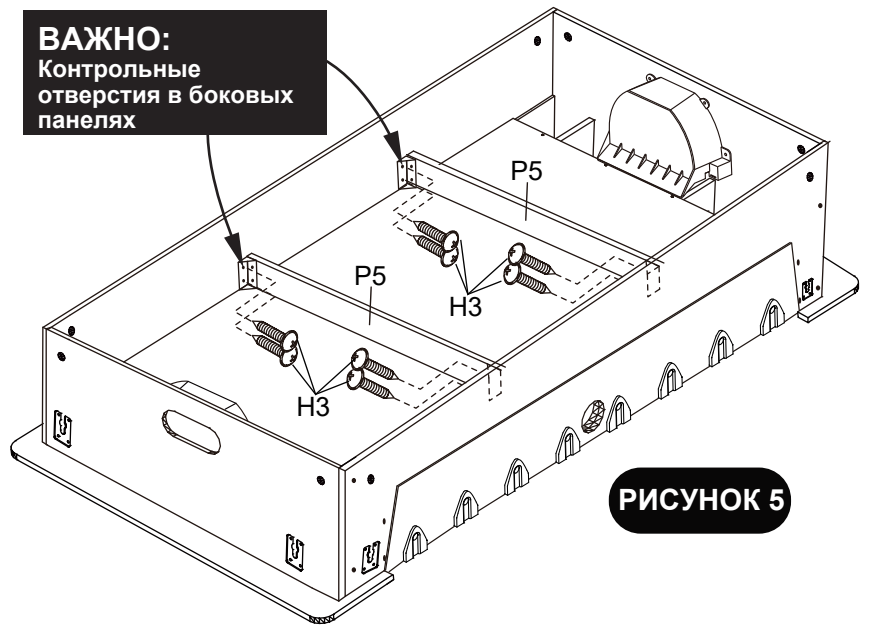


РИСУНОК 5

ШАГ 5:

Прикрепите опорные скобы игрового поля P5 к боковым панелям P1, используя контрольные отверстия с помощью винтов H3, как показано на РИСУНКЕ 5.

Затяните, но не прокручивайте винты H3.

НЕОБХОДИМЫЕ ЗАПЧАСТИ:

8 шт - H4 Болт с шестигранной шляпкой

1 шт - T1 Шестигранный ключ
4 шт - P4 Ножка

8 шт - H5 Плоская шайба

ШАГ 6:

Прикрепите ножки P4 к боковым панелям P1 и торцевым панелям P2, как показано на РИСУНКЕ 6 и СХЕМЕ А. Закрепите ножки P4 с помощью болтов H4 и плоских шайб H5, как показано на РИСУНКЕ 6. Используйте шестигранный ключ T1, чтобы затянуть все ножки P4.

ВАЖНО:

При надавливании на нижнюю часть ноги может потребоваться слегка вбить в ногу резиновым молотком.

ВАЖНО:

Пожалуйста, изучите эту схему для правильной сборки.

ВАЖНО:

Аккуратно выровняйте внутренние замки и надавите на ножку, чтобы правильно "зафиксировать" конструкцию ножки внутреннего замка.

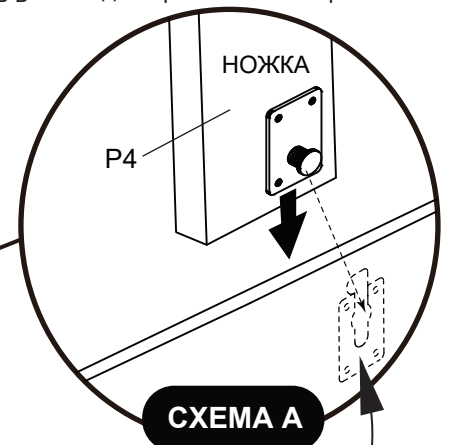
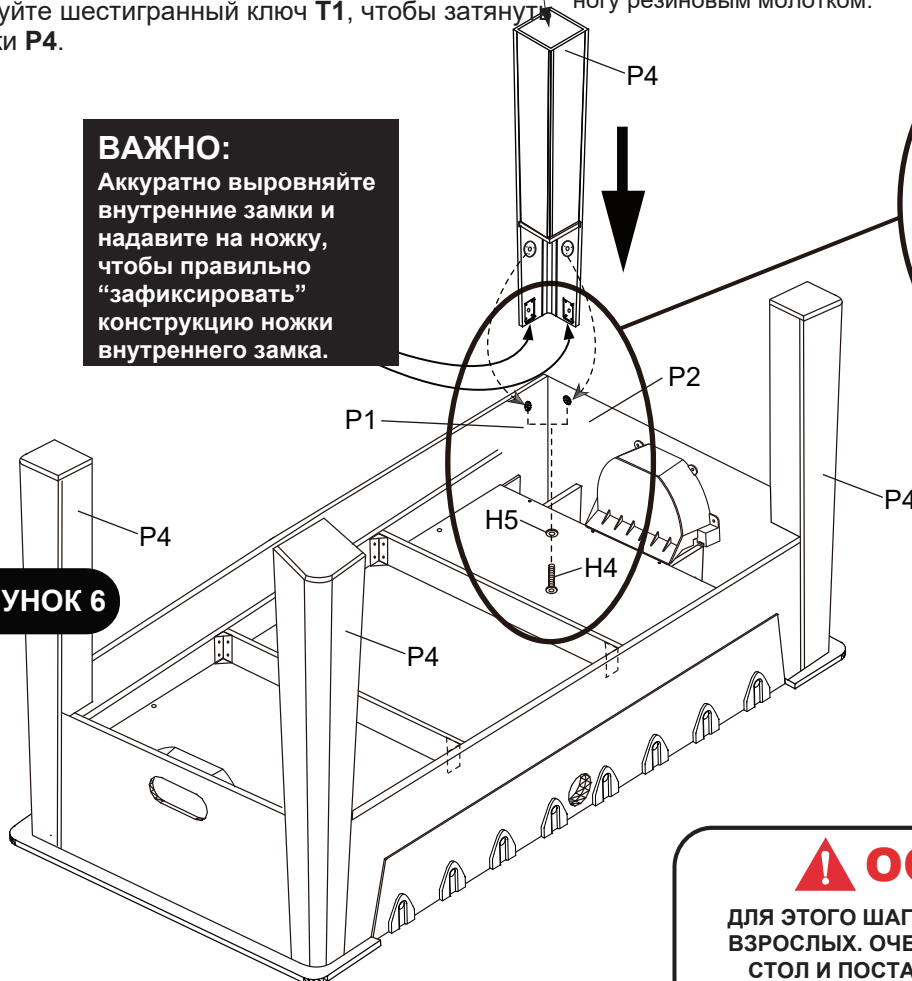


СХЕМА А

ВАЖНО:

Пожалуйста, внимательно следите за тем, чтобы оба наружных внутренних замка на ножке были правильно установлены внутри и зафиксированы во внутренней части стойки.

РИСУНОК 6



! ОСТОРОЖНО:

ДЛЯ ЭТОГО ШАГА ТРЕБУЕТСЯ ДВОЕ ИЛИ БОЛЕЕ ВЗРОСЛЫХ. ОЧЕНЬ ОСТОРОЖНО ПЕРЕВЕРНИТЕ СТОЛ И ПОСТАВЬТЕ ЕГО НА НОЖКИ. БУДЬТЕ ОСТОРОЖНЫ. СТОЛ ОЧЕНЬ ТЯЖЕЛЫЙ.

НЕОБХОДИМЫЕ ЗАПЧАСТИ:

2 шт - **P6** Штанга для трех серых игроков в сборе
 1 шт - **P7** Штанга для двух серых игроков в сборе
 1 шт - **P8** Штанга для пяти серых игроков в сборе
 2 шт - **P9** Штанга для трех синих игроков в сборе
 1 шт - **P10** Штанга для двух синих игроков в сборе
 1 шт - **P11** Штанга для пяти синих игроков в сборе
 2 шт - **P12** Счетчик
 4 шт - **H6** Винт с крестообразной плоской шляпкой
 2 шт - **P13** Лоток для вброса мяча

4 шт - **H7** Винт с крестообразной плоской шляпкой
 16 шт - **P14** Быстроразъемная втулка - штекер

ДЛЯ ПРОСТОТЫ СБОРКИ ИСПОЛЬЗУЕТСЯ ТЕХНОЛОГИЯ “БЫСТРОРАЗЪЕМНОЙ СБОРКИ СТЕРЖНЯ”.

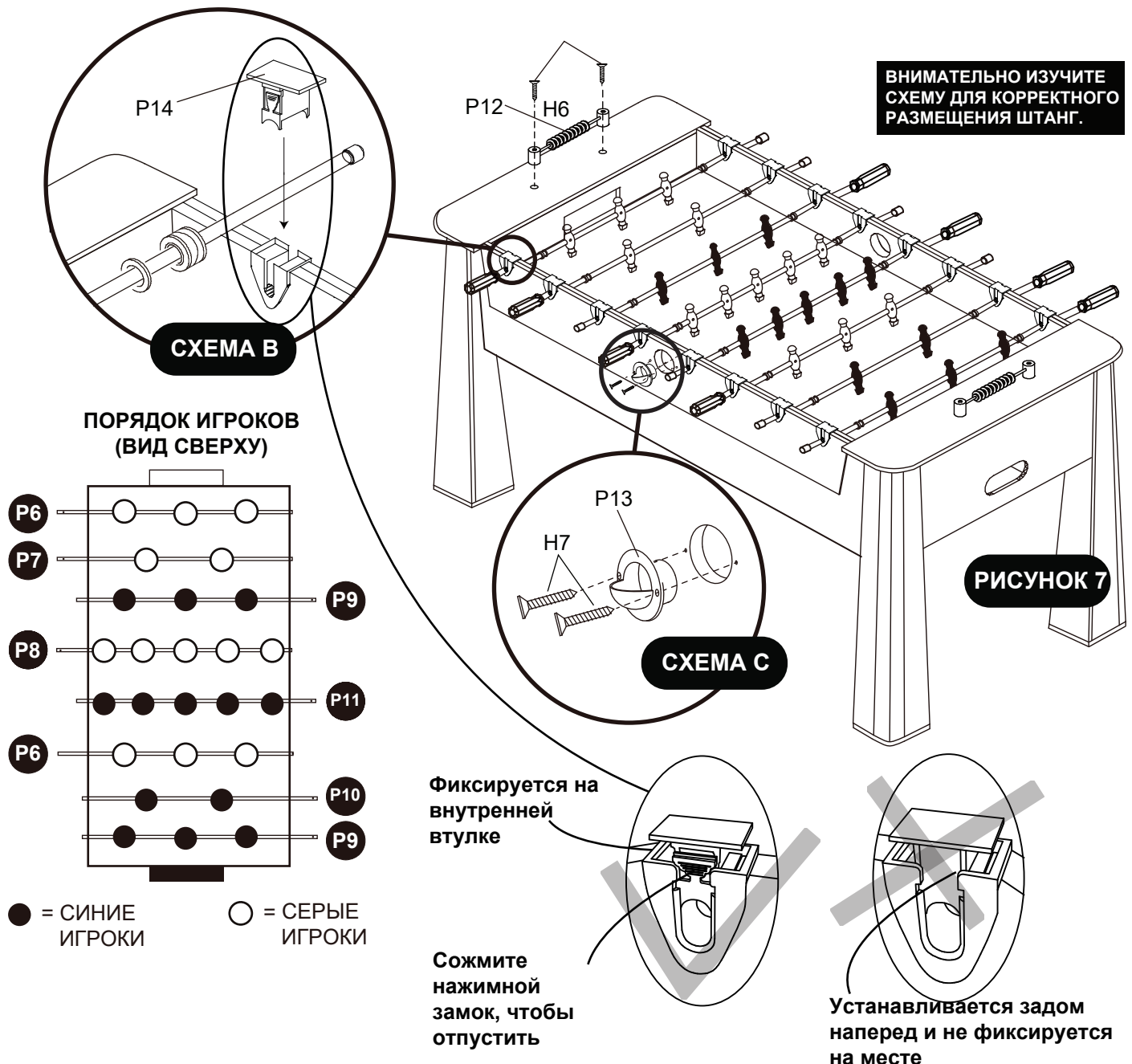
ШАГ 7:

Поместите штанги с игроками во втулки корпуса в соответствии с приведенной ниже схемой размещения игроков.

Втулка - штекер **P14** вставляется во внутреннюю втулку, как показано на **СХЕМЕ В**.

ПРИМЕЧАНИЕ: С каждой стороны стола будет по четыре ручки штанг. Очень важно, чтобы вы установили штанги, как показано ниже, чтобы игроки были правильно размещены.

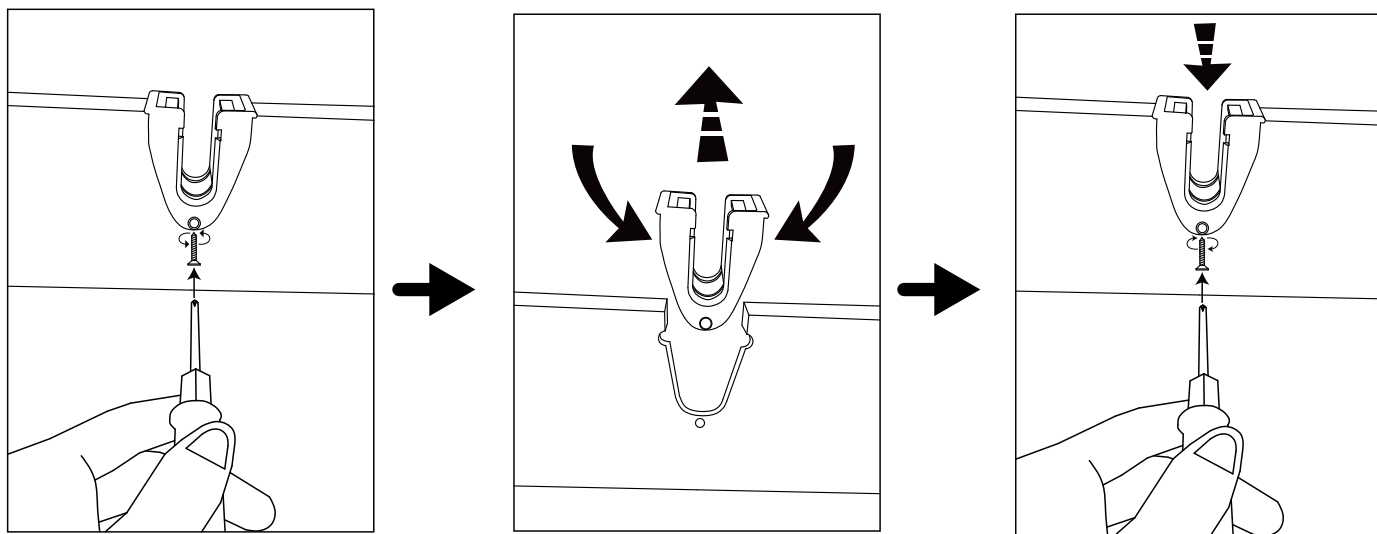
Прикрепите счеты **P12** к торцевым панелям **P2** с помощью винтов **H6**, как показано на **РИСУНКЕ 7**. Прикрепите лоток для вброса мяча **P13** к боковым панелям **P1** с помощью винтов **H7**, как показано на **СХЕМЕ С**.



Замена Внутренней Втулки

В случае небольшой вероятности того, что может потребоваться замена внутренней втулки стержня, пожалуйста, следуйте этим инструкциям.

1. Позвоните в наш отдел обслуживания клиентов по телефону , указанному на лицевой стороне вашего руководства по сборке, и запросите замену втулки.
2. Найдите и выверните крестовый винт во втулке, как показано на схеме.
3. Зажмите втулку вместе и вытяните втулку вверх и из паза, как показано на схеме.
4. Установите новую втулку и замените винт. Затяните, но не вынимайте винт.



Правила игры

Подбросьте Монетку - Бросок монеты решает, кто начинает игру в настольный футбол. Правило таково, что после того, как забит первый гол, команда, которая забила последней, получает право подавать следующий мяч. Это правило обеспечивает честность игры для обоих участников.

Запрещается Прокручивать Штанги - Прокручиванием считается вращение фигурки игрока на угол величиной более 360 градусов до и после удара по мячу. Это считается незаконным ходом в правилах футбола.

Запрещается трясти стол - Тряска стола — действие, когда игрок ударяет штангой о стену стола в попытке отвлечь или завладеть мячом. Правило состоит в том, что в любой момент игры не допускается сотрясение. Это не то же самое, что, когда игрок двигает штангами назад и вперед в попытке сыграть в обороне. Ключевым моментом этого правила является то, что игрок ударяется штангой о стенку стола с достаточной силой, чтобы отбросить мяч или отвлечь противника. Вот почему это субъективное правило, которое некоторые игроки в настольный футбол могут назвать более строгим.

Мертвая зона - Мяч считается попавшим в «мертвую зону», если он остановился в точке игрового поля, где ни одна из фигурок игроков не может до него дотянуться. Если мяч попадает в мёртвую зону в любом месте игрового поля между вратарем и второй линией, его следует вернуть в игру, выбросив в ближайший к «мертвой зоне» угол. Если мяч попадает в «мертвую зону» в любом месте игрового поля, первоначально выбранный подающий должен вернуть его в игру. Вращение мяча на одном месте в течение некоторого времени не считается его попаданием в «мертвую зону».

Вылет мяча за пределы стола - Если мяч покидает поверхность игрового поля и ударяется о посторонний предмет, объявляется положение «вне игры». Первоначально выбранный подающий должен вернуть мяч в игру. Если мяч закатывается в отверстие для подачи, а затем возвращается на игровое поле, считается, что он остается в игре.

Передача мяча - Если мяч удерживается фигуркой пятой линии, нельзя передать одной из фигурок третьей линии. Сначала мяч должен коснуться хотя бы двух фигурок противника