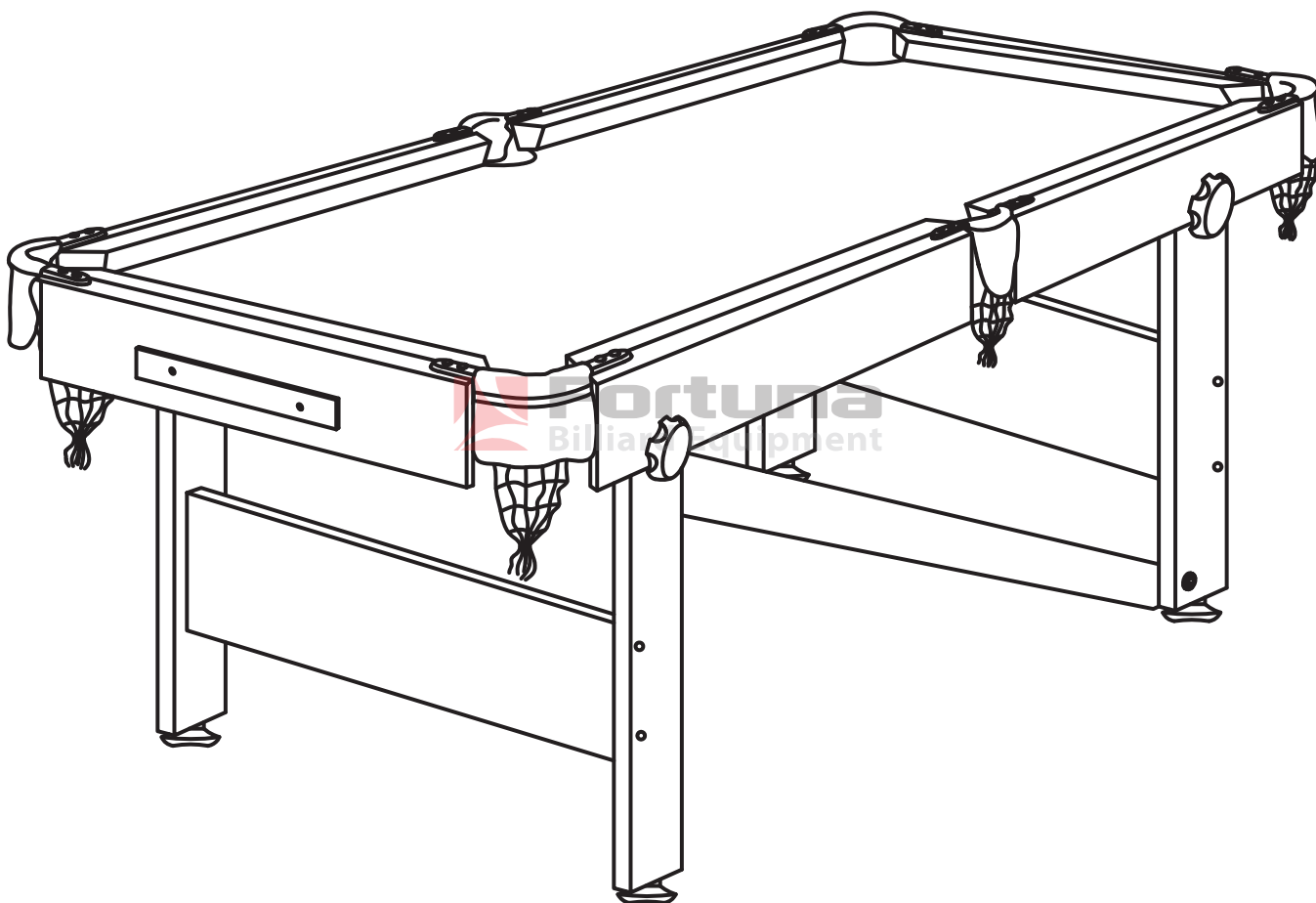


БИЛЬЯРД FORTUNA BF-530 5ФТ



РУКОВОДСТВО ПО ЭКСПЛУАТАЦИИ ИНСТРУКЦИЯ ПО СБОРКЕ ПРАВИЛА ИГРЫ



FORTUNA BF-530R РУССКАЯ ПИРАМИДА

АРТИКУЛ: 08526

FORTUNA BF-530P ПУЛ

АРТИКУЛ: 08527

FORTUNA BF-530S ШУКЕР

АРТИКУЛ: 08530

ВНИМАНИЕ!

**Изделие содержит мелкие детали!
Не предназначено для игры детям до 3-х лет!**

1. Проверьте, чтобы все детали, указанные в комплектации, были в наличии. Освободите достаточное пространство перед началом сборки.
2. Во избежание травм сборка бильярда для игры/хранения должна осуществляться под присмотром взрослых.
3. Во избежание несчастных случаев держите упаковочные материалы вне досягаемости маленьких детей.
4. При сборке бильярда всегда пользуйтесь инструкцией.
5. Детям рекомендуется эксплуатировать бильярд под присмотром взрослых.
6. Не направлять кии в глаза и в сторону лица.
7. Во избежание деформации бильярда не храните его в условиях повышенной влажности и перепада температур.

WARNING!

Not suitable for children under 3 years old as this product contains small parts!

1. Please check that all the parts shown in the set have been included. Please prepare enough space before assembly.
2. When folding table for play/storage purposes, adult supervision is essential to avoid possible injury.
3. To avoid possible injury please keep the packaging materials away from children.
4. Assembly instruction must be followed at all times.
5. This game is to be used by children under adult supervision.
6. Do not point at eyes and face.
7. Please don't store this product in cold or damp conditions as it may cause warpage.

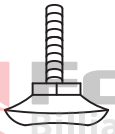
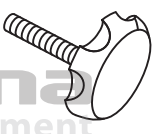

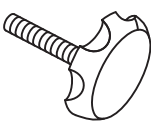
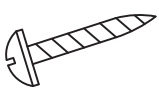




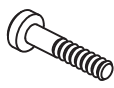
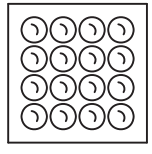
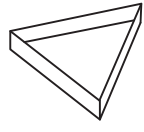

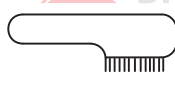
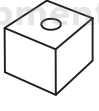



КРАТКОЕ ОПИСАНИЕ

- Бильярд предназначен для использования в условиях комнатной температуры и влажности.

КОМПЛЕКТАЦИЯ

| | | | |
|-----------------------------------------------------------------------------------------------------------------------------|-----------------------------------------------------------------------------------------------------------------------------------|------------------------------------------------------------------------------------------------------------------------------------|------------------------------------------------------------------------------------------------------------------------------------|
| <p>#1</p>  <p>Игровое поле 1 шт.</p> | <p>#2</p>  <p>Опора А 1 шт.</p> | <p>#3</p>  <p>Опора В 1 шт.</p> | <p>#4</p>  <p>Опора С 1 шт.</p> |
| <p>#5</p>  <p>Опора D 1 шт.</p> | <p>#6</p>  <p>Балка межопорная Е 1 шт.</p> | <p>#7</p>  <p>Балка межопорная F 1 шт.</p> | <p>#8</p>  <p>Панель межопорная 2 шт.</p> |

| | | | |
|--------------------------------------------------------------------------------------------------------------------------------|---------------------------------------------------------------------------------------------------------------------------------|--------------------------------------------------------------------------------------------------------------------------------|----------------------------------------------------------------------------------------------------------------------------------|
| <p>#9</p>  <p>Регулировка опоры 4 шт.</p> | <p>#10</p>  <p>Болт 3/8"х3" 2 шт.</p> | <p>#11</p>  <p>Шайба 3/8"х25мм 6 шт.</p> | <p>#12</p>  <p>Болт 3/8"х3-3/4" 2 шт.</p> |
| <p>#13</p>  <p>Винт Т4Х2" 8 шт.</p> | <p>#14</p>  <p>Болт 5/16"Х1-1/2" 1 шт.</p> | <p>#15</p>  <p>Шайба 5/16"Х23мм 2 шт.</p> | <p>#16</p>  <p>Болт 3/8"Х3" 2 шт.</p> |
| <p>#17</p>  <p>Колесо 2 шт.</p> | <p>#18</p>  <p>Болт 5/16"Х2-1/2" 1 шт.</p> | <p>#19</p>  <p>Шары 1 компл.</p> | <p>#20</p>  <p>Треугольник 1 шт.</p> |
| <p>#21</p>  <p>Кий 2 шт.</p> | <p>#22</p>  <p>Щетка 1 шт.</p> | <p>#23</p>  <p>Мел 2 шт.</p> |  <p>Ключ монтажный 1 шт.</p> |

МЕРЫ БЕЗОПАСНОСТИ

- В комплект входят мелкие детали - не допускайте использования бильярда детьми младше 3-х лет.
- Во избежание несчастных случаев держите упаковочные материалы вне досягаемости маленьких детей.
- Бильярд не предназначен для эксплуатации лицами с ограниченными физическими, сенсорными или умственными способностями, а также при отсутствии опыта и знаний мер предосторожности. Такие лица могут эксплуатировать бильярд только под наблюдением лица, ответственного за их безопасность, или после получения от него надлежащих инструкций.
- Не используйте бильярд в пожароопасной или влажной среде. Не рекомендуется устанавливать бильярд на улице.
- Храните бильярд как можно дальше от источников тепла, влаги и прямых солнечных лучей.
- Бильярд должен быть установлен на ровной сухой поверхности.

СБОРКА

ВНИМАНИЕ! Сборку бильярда должны осуществлять взрослые или дети под присмотром взрослых.

ПОДГОТОВИТЕЛЬНЫЕ РАБОТЫ

- Проверьте, чтобы все детали, указанные в комплектации, были в наличии.
- Перед началом сборки освободите достаточное пространство.
- Освободите бильярд от упаковки и внимательно проверьте его на отсутствие повреждений.

Шаг 1.

- Соберите опоры игрового стола, как показано на рисунке 1.
- Для этого возьмите опору А (2), закрепите на ней панель (8) при помощи винтов (13), затем присоедините опору В (3), также скрепив ее с панелью (8) винтами (13).
- Таким же образом соберите вторую пару, используя опоры С (4), D (5) и панель (8).

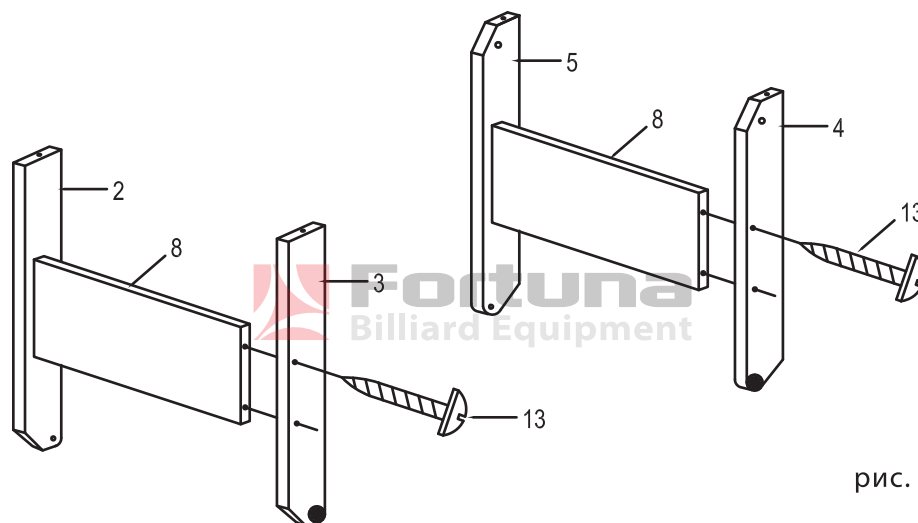


рис. 1

Шаг 2.

- Возьмите игровое поле (1), расположите его лицевой стороной вниз.
- Закрепите колеса (17) в предназначенных для них проемах игрового поля, как показано на рисунке 2. Для этого используйте болты (16) и шайбы (11).

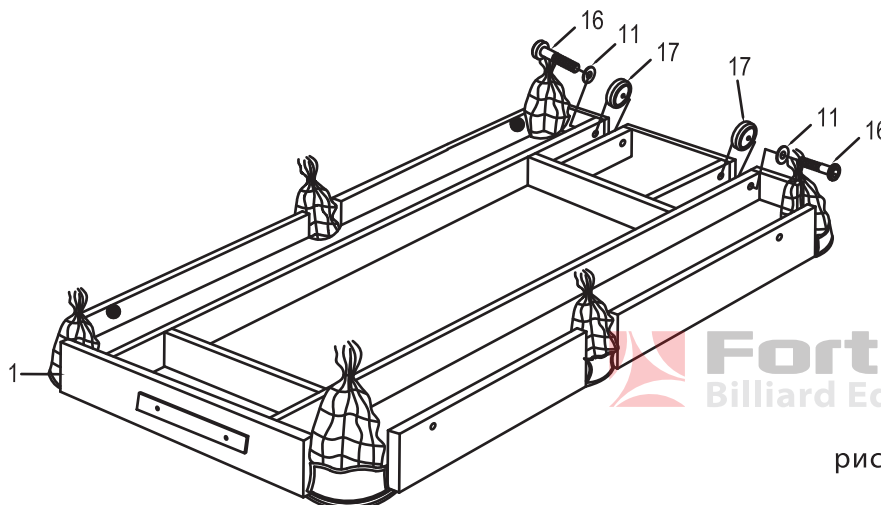


рис. 2

Шаг 3.

- Выполните следующий шаг, руководствуясь рисунком 3.
- Возьмите одну из опор, собранных на шаге 1, установите ее между бортами игрового поля, как показано на рисунке 3.
- Закрепите опору на игровом поле, используя болты (10) и шайбы (11).
- Затем при помощи болтов (14, 18) и шайб (15) на установленной опоре закрепите балки E (6) и F (7), как показано на рисунке 3.

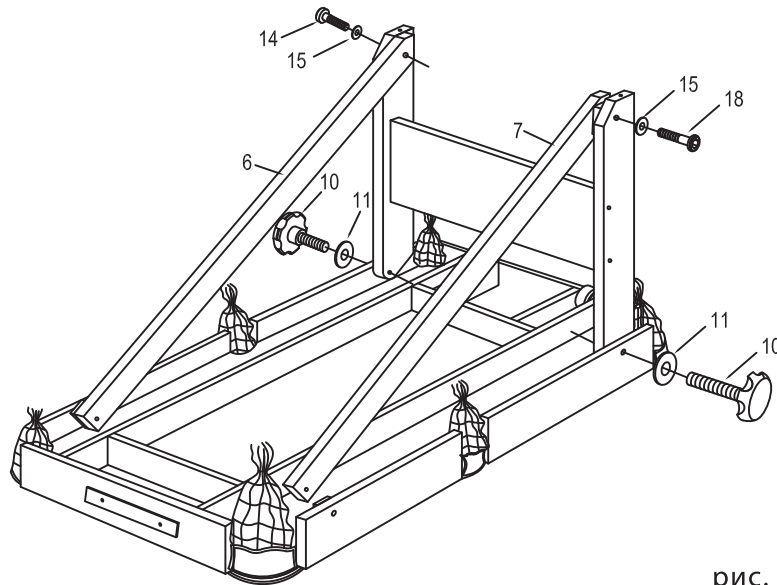


рис. 3

Шаг 4.

- Установите вторую опору, собранную на шаге 1, в основание игрового поля так, чтобы ее планки с каждой стороны оказались между панелью борта игрового поля и межопорной балкой, см. рисунок 4.
- Закрепите эту опору на игровом поле, одновременно скрепив ее с межопорными балками. Для этого используйте болты (12) и шайбы (11).
- Вкрутите регулирующие болты (9) в основание каждой из опор, как показано на рисунке 4.

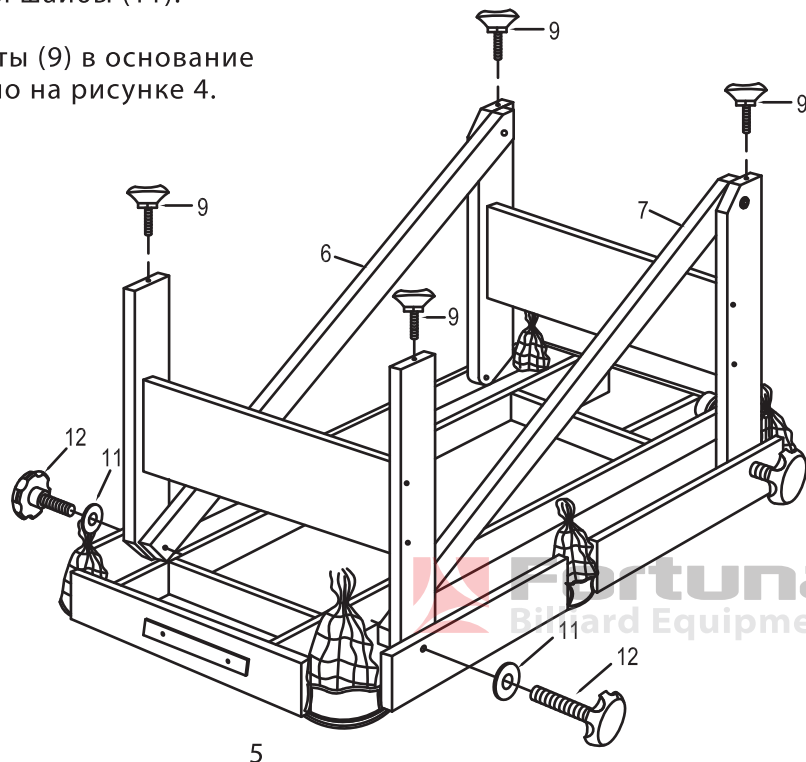


рис. 4

Шаг 5.

- Переверните игровой стол, установив его на опоры (рис.5).

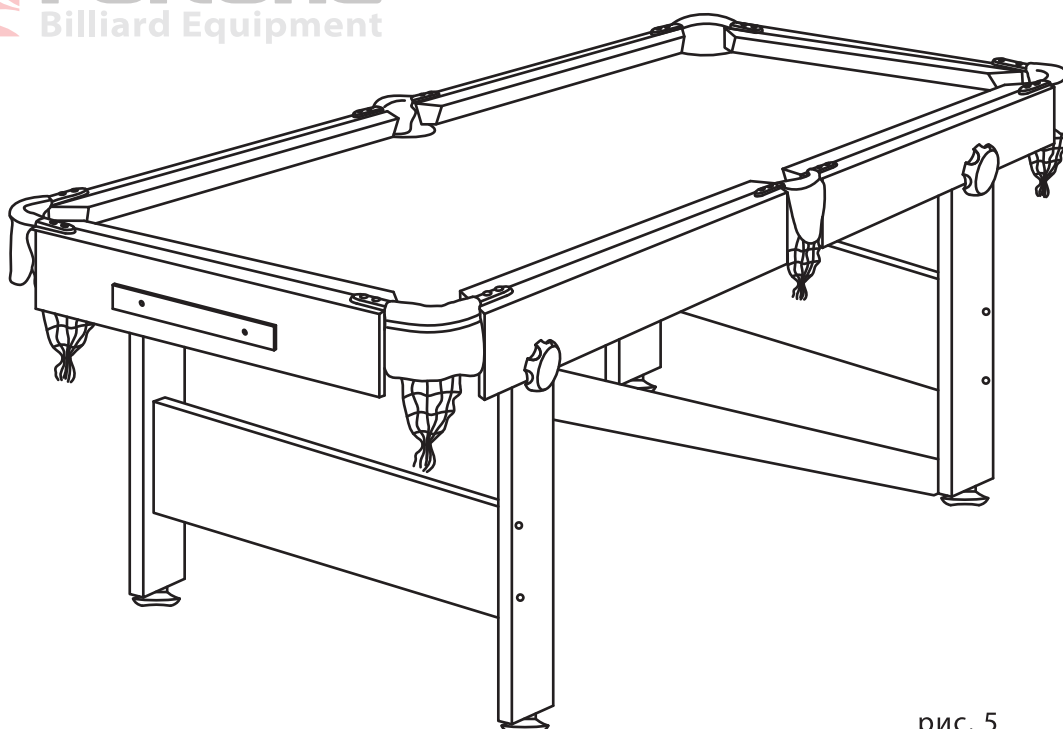
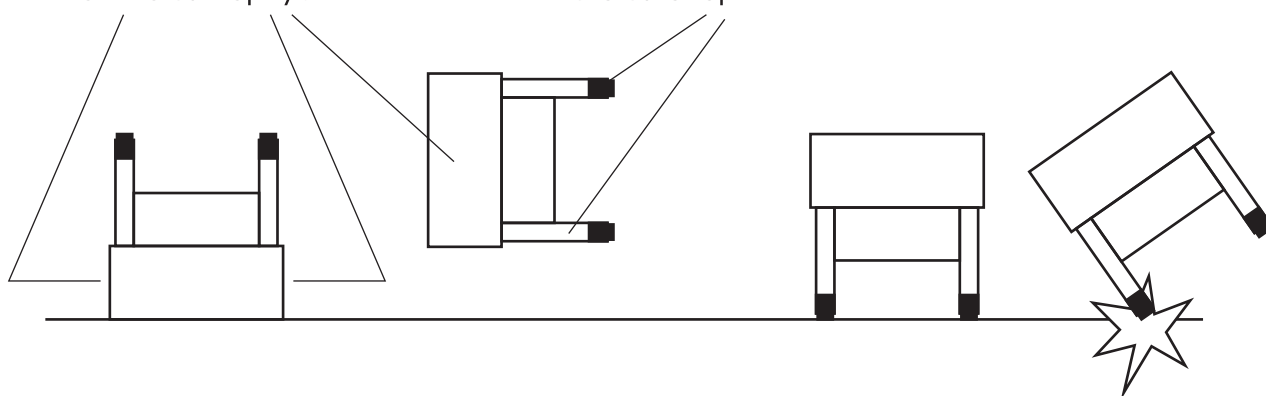


рис. 5

Переворачивая стол, придерживайте его только за корпус

Не переворачивайте стол, удерживая его за опоры

Не наклоняйте стол



БИЛЬЯРД ГОТОВ К ИГРЕ!

Чтобы подготовить бильярд для хранения на период, когда он не используется, либо для транспортировки, необходимо сделать следующее.

Шаг 6.

- Переверните игровой стол лицевой стороной вниз.

- Выкрутите регулировочные болты из опор игрового стола, как показано на рисунке 6.

- Открутите винты, скрепляющие межопорные балки с одной из опор игрового стола в основании



опоры (в положении, когда стол перевернут лицевой стороной вниз, указанное место соединения находится наверху), - см. рисунок 6.

- Ослабьте винты, скрепляющие опоры с игровым полем. Это позволит сложить опоры внутрь корпуса игрового стола.

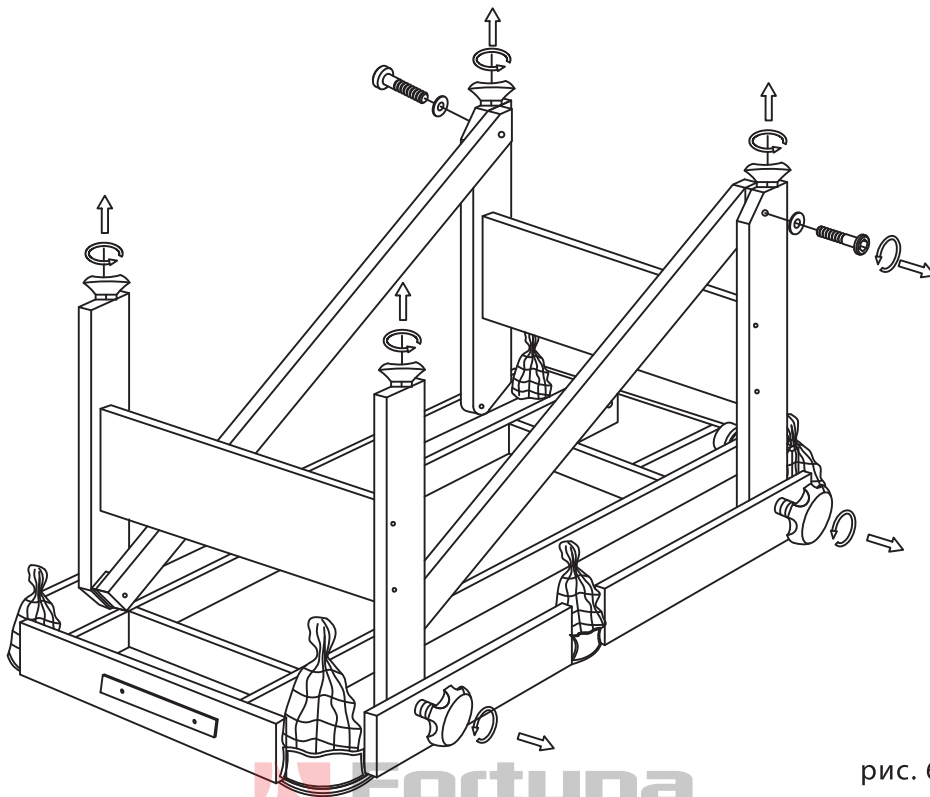


рис. 6



Шаг 7.

- Поочередно, как показано на рисунках 7 и 8, сложите опоры в корпус игрового стола.

- Затем снова закрепите винты, соединяющие опоры с игровым полем, чтобы зафиксировать данное положение опор.

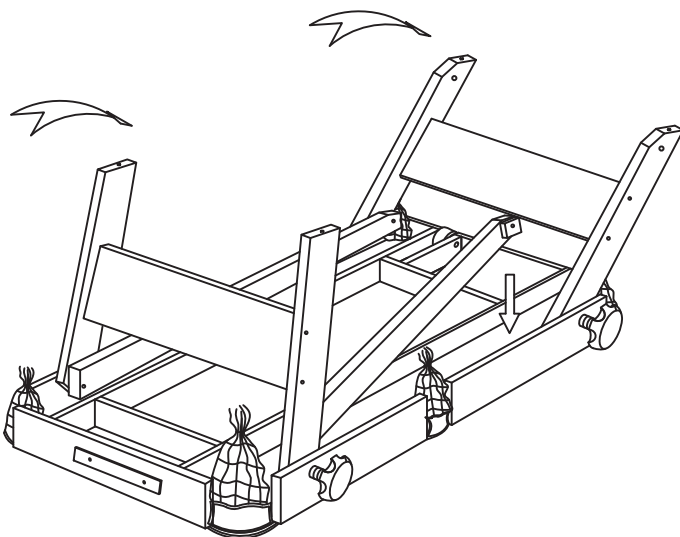


рис. 7

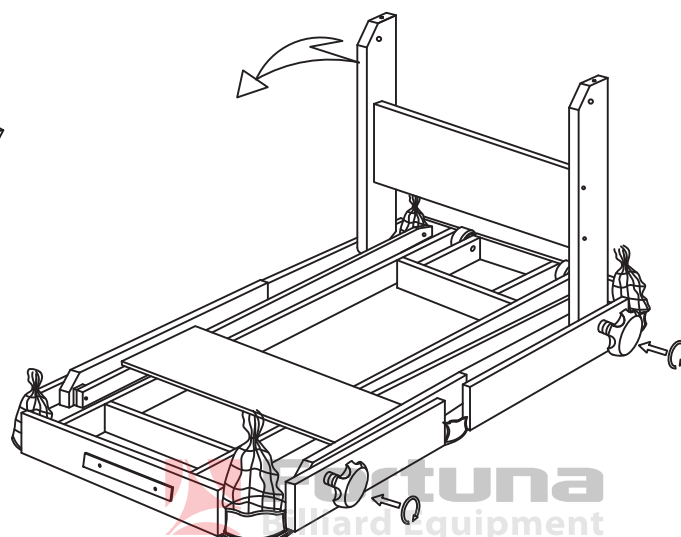


рис. 8

Шаг 8.

- Переверните корпус игрового стола лицевой стороной вверх.

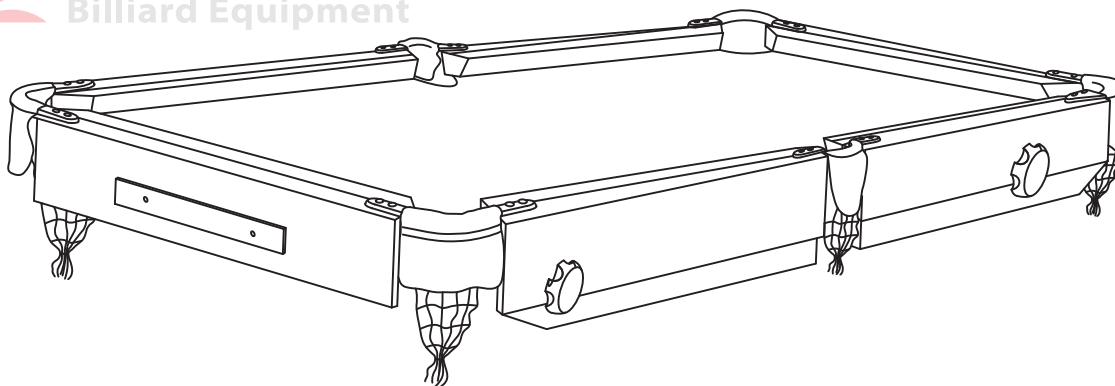


рис. 9

ПРАВИЛА ИГРЫ НА БИЛЬЯРДЕ

ПРАВИЛА ИГРЫ В РУССКУЮ ПИРАМИДУ

Термины и определения.

Дом – зона стола, из которой выполняется удар по битку для разбивания пирамиды из шаров. Биток – шар, по которому игрок осуществляет удар для забивания в лузу прицельного шара. Прицельные шары – все остальные шары.

1. Перед началом игры с помощью треугольника устанавливается пирамида из 15-ти шаров в центре. Вершина пирамиды находится в нижней точке (см.рисунок 10). Биток (шар, отличающийся по цвету от других шаров) устанавливается в любую точку дома. Цель игры: первым набрать восемь очков, забивая шары в лузы. За каждый забитый шар игроку присваивается одно очко.

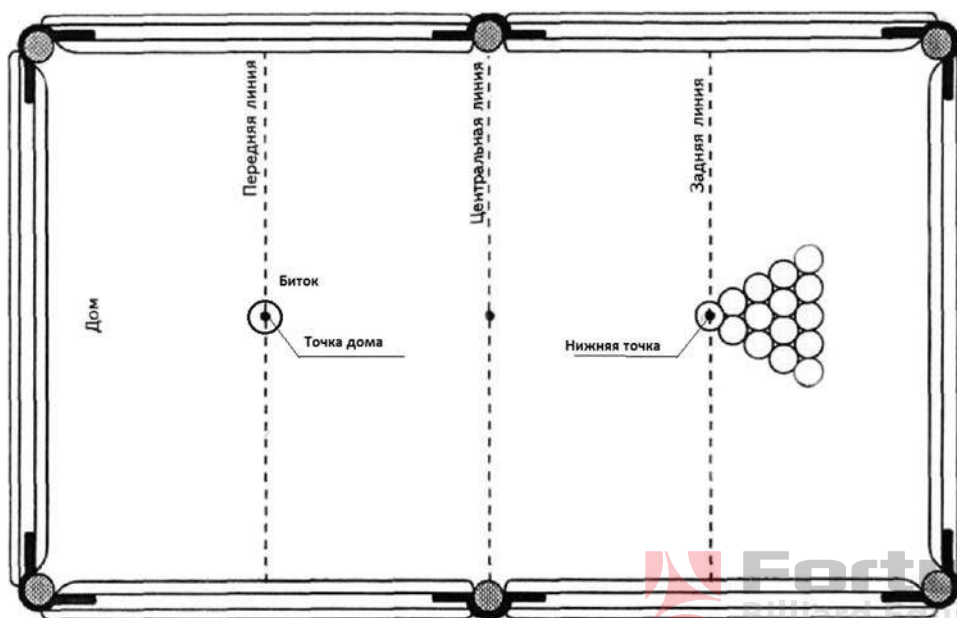


Рис.10

2. Игра начинается с разбивания пирамиды. Игрок, разбивающий пирамиду, определяется жребием. Пирамида разбивается ударом кия по битку. После первого удара, которым была разбита пирамида, битком может быть любой шар на столе по выбору игрока.

3. При разбивании пирамиды хотя бы один шар должен упасть в лузу. Если ни один шар не забит, то хотя бы три прицельных шара из пирамиды должны коснуться бортов. Если не выполнено ни одно из двух условий, игроку назначается штраф. При этом его соперник решает:

- 1) нужно ли заново поставить пирамиду или оставить шары в том же положении;
- 2) кто будет выполнять следующий удар.

4. Целью каждого удара по битку является его касание одного из прицельных шаров. Удар, при котором биток касается прицельного шара после соприкосновения с бортом стола, также принимается к зачету. Если при ударе не произошло касания битком прицельного шара, игроку назначается штраф.

5. Забивать в лузу можно как прицельный шар, так и биток. Если ни один из шаров после удара не забит, право следующего удара переходит к сопернику.

6. Осуществлять удар по шару можно только наклейкой кия. В случае касания шара каким-либо другим образом игроку назначается штраф.

7. Если после удара игрока шар или несколько шаров выскочили за пределы игровой поверхности стола, то игроку назначается штраф. При этом выскочившие шары выставляются на нижнюю точку или, если на ней находится другой шар, как можно ближе к данной точке.

8. За каждый полученный игроком штраф одно очко присваивается его сопернику. В этом случае соперник снимает со стола и оставляет за собой для подсчета очков любой находящийся на столе шар и принимает решение о том, кто будет выполнять следующий удар.

9. Побеждает игрок, первым достигший цели игры.



ПРАВИЛА ИГРЫ В АМЕРИКАНСКИЙ ПУЛ – «ВОСЬМЕРКА»

Термины и определения.

Дом – зона стола, из которой выполняется удар по битку для разбивания пирамиды из шаров.
Биток – шар белого цвета.

Прицельные шары – все остальные шары.

1. Перед началом игры с помощью треугольника устанавливается пирамида из 15-ти шаров с шаром №8 в центре. Вершина пирамиды находится в нижней точке (см.рисунок 11). При этом остальные шары размещаются на игровом поле в произвольном порядке, за исключением того, что в дальних от дома углах пирамиды должны быть установлены шары из разных групп – сплошной окраски и полосатые.

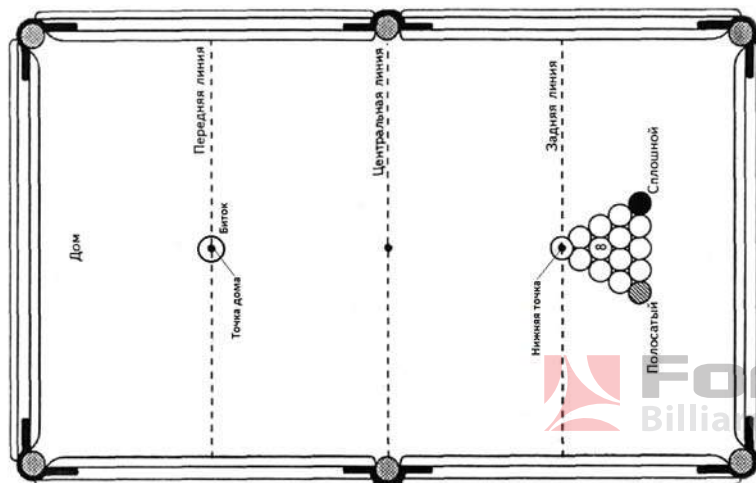


Рис.11

2. Игра начинается с разбивания пирамиды. Для этого биток устанавливается в любую точку стола внутри дома. Игрок, разбивающий пирамиду, определяется жребием. Пирамида разбивается ударом кия по битку. Все удары кием в процессе игры осуществляются только по битку. Прицельные шары должны быть забиты в лузы также с помощью битка. Цель игры: забить в лузы все прицельные шары одной группы, при этом шар №8 должен быть забит последним.

3. Если игрок разбил пирамиду так, что в лузы попали любые шары, кроме битка или шара №8, то он получает право следующего удара. Все удары, кроме удара, разбивающего пирамиду, являются заказными. Т.е. игрок, выполняющий удар, должен сообщить, какой прицельный шар в какую лузу он собирается забить. Если заказанный или любой другой прицельный шар (кроме шара №8) падают в незаказанную лузу, то право выполнения удара переходит к сопернику.

4. При попадании в лузу битка во время разбивания пирамиды право удара переходит к сопернику. Тот в свою очередь выставляет биток на стол в любую точку дома, но бить может только по тем прицельным шарам, которые находятся вне дома. В случае попадания в лузу шара №8 при разбивании пирамиды этот шар выставляется на нижнюю точку дома, а право удара также переходит к сопернику.

5. После первого попадания заказанного шара в заказанную лузу игрок должен забивать шары из той же группы, к которой относится этот шар.

6. После того, как забиты все шары своей группы, нужно забить последний шар - шар №8. Если этот шар будет забит в незаказанную лузу, то игрок совершивший удар, объявляется проигравшим. Также назначается проигрыш игроку, если в процессе игры в лузу падает шар №8 раньше, чем забиты все прицельные шары из группы, которой играет данный участник.

7. Игрок передает право следующего удара сопернику в следующих ситуациях:

- биток падает в лузу;
 - биток не коснулся ни одного шара или первым коснулся шара из группы соперника;
 - после удара битком по шарам ни один из шаров, включая биток, не коснулся борта;
 - игрок задел любой из шаров на столе любой частью кия (разрешенным положением является только касание шара наклейкой кия).
- Игрок, получивший право очередного удара, может поставить биток в любую свободную от других шаров точку игрового поля.

8. Побеждает игрок, первым достигший цели игры.

ПРАВИЛА ИГРЫ В СНУКЕР

В снукер играют 22-мя шарами:

15 красными, 6 цветными и одним белым шаром-битком. Цветные шары устанавливаются каждый на свою отметку, согласно схеме (см.рисунок 12), а красные - в пирамиду под отметкой розового шара ближе к дальнему борту. Белый шар-биток размещается в любом месте полусферы, называемой сектором D. Каждый шар имеет свой номинал в очках:

- красный - 1 очко
- желтый - 2 очка
- зеленый - 3 очка
- коричневый - 4 очка
- синий - 5 очков
- розовый - 6 очков
- черный - 7 очков

Цель игры заключается в том, чтобы ударом кия по битку в прицельный шар направить последний в лузу. Если шар сыгран в соответствии с правилами, то игроку начисляется то количество очков, в которые оценивается забитый шар. Игра состоит из нечетного числа фреймов. В первом фрейме жребием определяется игрок, который будет проводить начальный удар. В следующих фреймах начальный удар проводится по очереди. Фрейм начинается с разбоя и заканчивается сыгрыванием всех шаров ("клиренс"), или когда поражение одного из игроков будет признано в соответствии с правилами. Победа в игре присуждается тому игроку, который выиграет столько фреймов, что даже если проиграет все остальные, то не проиграет игру. К примеру, если игра ведется до 15 фреймов, то победителем игры становится тот игрок, который первый победил в 8 фреймах.

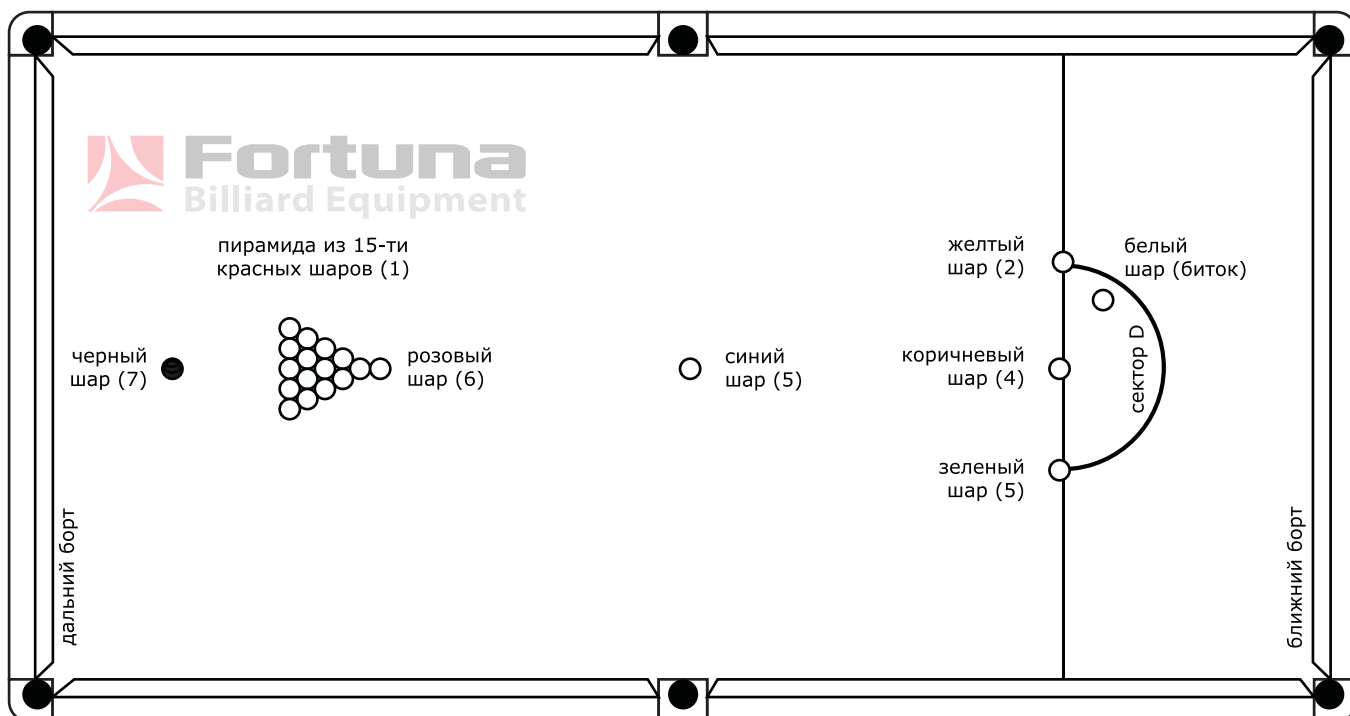


Рис.12

ФРЕЙМЫ

Фрейм начинается с разбоя битком пирамиды из красных шаров. Разбой производится из любого места сектора D. После разбоя право удара переходит ко второму игроку, и его задача в качестве очередного шара забить красный шар. Если красный шар забит, то следующим шаром, который нужно забить, является один из цветных шаров. При этом его нужно заказать - сообщить, какой именно шар будет забиваться. Если красный шар не забит, то право удара переходит к сопернику, и он должен продолжить игру ударом битка по красному шару. Если красный шар забит, то он на стол не возвращается. Забитый цветной шар выставляется на свою отметку в соответствии с правилами, а очередным будет один из оставшихся на столе красных шаров. После того, как забиты все красные шары, забиваются цветные шары в порядке возрастания их номинала: желтый, зеленый, коричневый, синий, розовый, черный - без возврата на стол. Непрерывная последовательность забитых шаров одним игроком называется серией (или брейком). Теоретически, в максимальной серии игрок может набрать 147 очков. Фактически, игроки могут набирать и больше очков из-за штрафов и правила свободного шара. Очередным ударом игрок может забить более одного красного шара, при этом получит на счёт столько очков, сколько красных шаров он забил. В то же время, если очередной шар цветной, то игрок имеет право забивать только один шар. Также нельзя забивать цветной шар ударом через другой шар. Фрейм заканчивается, когда:

- один из игроков признает себя побежденным по причине большой разницы в счете, которая не позволяет догнать соперника;
 - одним из игроков забит розовый шар, и на столе остался только черный шар. Если перевес этого игрока более 7 очков, то он признается победителем и забивать черный шар не обязательно;
 - происходит фол одного из игроков, по которому назначается поражение во всем фрейме.
- Если после забивания последнего чёрного шара или фола при его сыгрывании наступает равновесие в счёте, то возникает так называемая "переигровка в чёрном". В этом случае чёрный шар выставляется на свою отметку, игроки жребием определяют первого бьющего. Первый бьющий бьёт из сектора D. Игроки сыгрывают чёрный поочередно до забивания в лузу или до фола. Если розыгрыш во фрейме зашёл в тупик, то игроки по обоюдному согласию могут признать патовую ситуацию и начать фрейм заново.

ВОЗВРАТ ШАРОВ НА СТОЛ

- При возврате цветных шаров на свою отметку действуют следующие правила:
- если отметка свободна, то шар возвращается на свою отметку;
 - если отметка занята, то цветной шар возвращается на свободную отметку наибольшего по номиналу шара;

-если нет свободных отметок, то шар возвращается на место на столе вдоль линии, параллельной длинному борту стола, которая находится как можно ближе к его отметке и дальше от дальнего короткого борта; выставленный на стол шар не должен касаться других шаров.

СОПРИКАСАЮЩИЕСЯ ШАРЫ

Если после удара биток остановился, касаясь другого шара или шаров, которые являются или могут являться очередными, этот шар или шары называются соприкасающимися. Шары, которые касаются битка, но не являются очередными, соприкасающимися не являются. Бьющий игрок свой очередной удар должен нанести по направлению от соприкасающегося шара. Если соприкасающийся шар являлся очередным и не пошевелился, то фол не фиксируется. Если соприкасающийся шар мог быть очередным, но игрок заказал и сыграл иной шар и при этом соприкасающийся шар не пошевелился, то фол также не фиксируется. Если соприкасающийся шар в результате удара пошевелится, то будет зафиксирован пропих и фол. Фол не фиксируется, если смещение соприкасающегося шара произошло не по вине бьющего игрока.

СНУКЕР

Битком в положении снукера называется ситуация, когда после удара очередной шар не виден полностью, а на линии, соединяющей биток и очередной шар, расположены неочередные шары. Биток не находится в снукере, если на момент удара оба края очередного шара доступны для прямого удара битком. Очередной шар может быть закрыт и другими очередными шарами (красными, если удар по красному) или краем губки лузы. В этом случае снукера также нет.

СВОБОДНЫЙ ШАР

Если после удара, произведенного с нарушением правил (фол), биток попадает в положение снукера, фиксируется свободный удар. Противник сфолившего игрока, к которому перешла очередь удара, может заказать в качестве очередного шара любой из стоящих на столе. При этом заказанный шар (он называется свободным) будет иметь номинал красного шара или, в случае если все красные уже забиты, номинал очередного цветного шара. Если в результате удара шар, заказанный как свободный, замаскирует все красные или, когда на столе их уже нет, очередной цветной шар, то фиксируется фол. Это правило не действует, когда на столе остались только розовый и чёрный шары. В ситуации свободного шара допускается сыгрывание цветных через шар. Если свободный шар объявлен, когда на столе ещё есть красные шары, то при условии, что первым касанием биток попадает в заказанный шар, для продолжения серии можно забить красный, даже не забивая свободный цветной, например, через шар. Если забиты свободный цветной и ещё один красный (или несколько красных), то игрок получит по одному очку за каждый шар и продолжит серию.

ШАР НА КРАЮ ЛУЗЫ

Если шар расположен на самом краю лузы, то он может в нее упасть без попадания по нему другого шара. Если это произошло в момент удара, но шар на краю лузы (красный или цветной) не был вовлечён в удар, то он выставляется обратно и засчитываются очки, как если бы он был забит с игры. Если же шар, стоящий на краю, был вовлечён в правильный удар (без фола), то, если он помешал своим падением удару, он выставляется обратно и позиция восстанавливается. В случае фола игрок получает полагающийся штраф, упавший шар возвращается на стол, и позиция восстанавливается.

ПРОМАХ

При каждом ударе игрок должен попасть битком по очередному шару. Но если игрок не приложил достаточно усилий к попаданию (например, сыграл небрежно в простой ситуации), то ему объявляется "фол и промах". В этом случае противник должен решить, взять ли право следующего удара, заставить промахнувшегося игрока повторить удар из восстановленной позиции или заставить противника бить из сложившейся в результате удара позиции. В случае, если позиция восстанавливается, то расстановку шаров до удара следует повторить максимально точно. Если игрок не попадает битком по очередному шару, свободно открытому для удара (не из снукера), то ему объявляется "фол и промах", если только одному из игроков до или после удара не были нужны снукеры, чтобы догнать противника. При игре по свободно открытому шару у игрока есть не более трёх попыток. В случае если они не реализованы, игроку объявляется поражение во фрейме.

ПРОПИХИ И ПЕРЕСКОКИ

Если при ударе кий (его наклейка или другая часть) после соприкосновения с битком продолжает контакт с битком, такой удар называется пропихом и наказывается штрафом. Также запрещен перескок любого шара на столе (как битка, так и очередного шара).

ВОССТАНОВЛЕНИЕ ПОЗИЦИИ

Если после промаха игрок просит восстановить позицию, то на поле возвращается наиболее точная расстановка шаров, которая была до удара.

ПАТОВАЯ ПОЗИЦИЯ

Если розыгрыш во фрейме зашёл в тупик, фрейм останавливается, признается патовая ситуация и фрейм начинается заново.

ШТРАФЫ

За все фолы полагается начисление штрафа в размере от 4 до 7 очков. Штраф устанавливается в размере номинала очередного шара (но не менее 4 очков), если:

- допущен кикс, или пропих (то есть нанесено более одного удара по битку), или перескок;
- обе ноги игрока оторваны от пола в момент удара;
- биток после удара попал в лузу; при этом биток возвращается на стол, игра продолжается противником ударом битка с руки из сектора D;
- биток оказался в положении снукера после удара свободного шара.

Штраф устанавливается в размере номинала очередного шара или затронутого, если он дороже, за:

- удар, при котором не все шары прекратили движение или на стол не выставлен забитый цветной шар;
- попадание в лузу неочередного шара (в частности, падение в лузы более одного цветного шара в ходе одного удара);
- попадание битком первым касанием неочередного шара;
- касание любого шара на столе чем-либо, кроме наклейки кия;
- выбивание любого шара со стола.

Если одновременно нарушено несколько правил, то игрок будет наказан только за одно, самое дорогое из нарушенных правил.

ВНИМАНИЕ! Производитель и продавец не несут ответственности за ущерб, причиненный в результате неправильной сборки и эксплуатации бильярда.